

# 文成县垃圾处理生态环保工程项目

## 竣工环保验收监测报告



浙江省生态环境监测中心

二〇二一年十一月

# 建设项目竣工 环保验收监测报告

浙环监（2021）分综字第 142 号

项目名称：文成县垃圾处理生态环保工程

委托单位：文成伟明环保能源有限公司

浙江省生态环境监测中心

2021 年 11 月

# 目录

1 前言 .....	1
2 总论 .....	3
2.1 编制依据 .....	3
2.2 验收监测目的 .....	4
2.3 监测工作范围及内容 .....	4
3 建设项目工程概况 .....	5
3.1 工程建设内容 .....	5
3.1.1 基本情况 .....	5
3.1.2 主要建设内容 .....	5
3.1.3 主要设备 .....	9
3.2 地理位置及平面布置 .....	13
3.2.1 地理位置 .....	13
3.2.2 平面布置情况 .....	15
3.3 原辅料消耗 .....	17
3.4 水平衡 .....	17
3.5 主要生产工艺 .....	19
3.5.1 垃圾处理工艺 .....	19
3.5.2 餐厨处理工艺 .....	22
3.6 工程变动情况 .....	24
4 污染及治理 .....	27
4.1 废气 .....	27
4.1.1 污染来源 .....	27
4.1.2 治理情况 .....	27
4.2 废水 .....	29
4.2.1 污染来源 .....	29
4.2.2 治理情况 .....	29
4.3 噪声 .....	30
4.3.1 污染来源 .....	30
4.3.2 治理情况 .....	31
4.4 固废 .....	32
4.4.1 污染来源 .....	32
4.4.2 治理情况 .....	33
4.5 污染防治对策汇总 .....	33
5 环境影响评价回顾及环评批复 .....	36
5.1 环评主要结论 .....	36

5.1.1 环境质量.....	36
5.1.2 环境影响预测评价结论.....	37
5.1.3 总量控制结论.....	42
5.2 环评总结论.....	42
5.3 环评批复.....	43
6 验收监测评价标准.....	46
6.1 废气.....	46
6.2 废水.....	48
6.3 固废.....	50
6.4 噪声.....	51
6.5 总量控制.....	51
7 验收监测结果及评价.....	52
7.1 监测期间工况.....	52
7.2 质量控制与质量保证.....	52
7.2.1 监测分析方法.....	52
7.2.2 质量控制.....	55
7.3 监测内容.....	57
7.3.1 废气监测.....	57
7.3.2 废水监测.....	60
7.3.3 噪声监测.....	62
7.3.4 固废调查.....	62
7.4 监测结果.....	63
7.4.1 废气.....	63
7.4.2 废水.....	71
7.4.3 噪声.....	75
7.4.4 固废.....	76
7.4.5 总量控制.....	81
7.4.6 环保设施效率.....	82
8 环境管理检查结果.....	83
8.1 环境影响评价和“三同时”制度执行情况.....	83
8.2 环保机构设置及环保管理制度.....	83
8.3 环保投资落实情况.....	83
8.4 环境风险防范情况.....	84
8.4.1 加强安全生产教育和管理.....	84
8.4.2 生产过程的风险防范.....	84
8.4.3 环境事故应急.....	84
8.5 标排口设置情况.....	86

8.6 在线监测安装情况.....	86
8.7 环评批复要求落实情况.....	86
<b>9 验收结论与建议 .....</b>	<b>88</b>
<b>9.1 主要结论.....</b>	<b>88</b>
9.1.1 项目建设情况 .....	88
9.1.2 废气.....	88
9.1.3 废水.....	89
9.1.4 噪声.....	89
9.1.5 固废.....	89
9.1.6 总量控制.....	90
9.1.7 环境管理检查.....	90
<b>9.2 总结论.....</b>	<b>91</b>
<b>9.3 建议.....</b>	<b>91</b>

**附件：**

- 1、项目环评批复；
- 2、企业排污许可证；
- 3、突发环境事件应急预案备案表；
- 4、固废处置协议及危废经营许可证；
- 5、监测报告；
- 6、废水纳管证明。

# 1 前言

城市生活垃圾已成为城市环境污染源之一，日益严峻的城市生活垃圾处理问题已成为全社会关注的焦点。为了美化城市，改善环境，造福人类，使城市生态系统良性循环，环境与经济社会协调发展，处理城市生活垃圾已成为日益迫切的任务之一。

文成县的生活垃圾在项目实施以前送至无害化垃圾处理场内进行填埋或者就地卫生填埋，严重污染了大气、土壤和水体，因此文成县的生活垃圾处理急需寻求新的解决方案。在此背景下，文成县垃圾处理生态环保工程的建设被提上日程。

2018年11月，文成县人民政府授权文成县综合行政执法局和文成伟明环保能源有限公司签订文成县垃圾处理生态环保工程特许经营协议，同意浙江伟明环保股份有限公司的子公司一文成伟明环保能源有限公司负责项目投资、建设、运营和维护。

受文成伟明环保能源有限公司委托，2020年6月，北京国寰环境技术有限责任公司编制完成《文成县垃圾处理生态环保工程环境影响报告书（报批稿）》，2020年7月，温州市生态环境局以温环建〔2020〕046号《关于文成县垃圾处理生态环保工程环境影响报告书审批意见的函》批复了该项目。批复主要内容：原则同意文成县垃圾处理生态环保工程按规划方案建设，项目属新建工程，选址于文成县大岙镇塔山村，总用地面积22924平方米。生活垃圾焚烧处理建设1条500t/d垃圾焚烧线、1台51.5t/h余热锅炉、1台12MW凝汽式汽轮发电机组余热锅炉和烟气净化系统等辅助设施，配套建设

10t/d 污泥和 50t/d 餐厨垃圾联合处理线。

文成县垃圾处理生态环保工程项目于 2020 年 7 月开工建设,2021 年 5 月建设完成并投入调试运行,实际建设内容与环评批复要求基本一致。

受文成伟明环保能源有限公司委托,2021 年 5 月,我中心承担文成县垃圾处理生态环保工程竣工环保验收监测工作。根据国家和地方的法律法规和其它相关要求,我中心收集有关资料并进行现场踏勘后,编制项目竣工环保验收监测方案。根据监测方案,我中心于 2021 年 5 月 25 日至 26 日、2021 年 6 月 1 日至 2 日,对项目开展现场监测,根据监测结果及现场调查情况编制本项目竣工环保验收监测报告。

## 2 总论

### 2.1 编制依据

- (1) 《中华人民共和国环境保护法》（中华人民共和国主席令〔2014〕第9号，2015年1月1日实施）；
- (2) 《中华人民共和国水污染防治法》（中华人民共和国主席令〔2017〕第70号，2018年1月1日实施）；
- (3) 《中华人民共和国大气污染防治法》（2018年10月26日修订）；
- (4) 《中华人民共和国环境噪声污染防治法》（2018年12月29日修改）；
- (5) 《中华人民共和国固体废物污染环境防治法》（2020年4月29日修订）；
- (6) 环境保护部国环规环评〔2017〕4号《建设项目竣工环境保护验收暂行办法》；
- (7) 环境保护部令第16号《建设项目竣工环境保护验收管理办法》（2010.12）；
- (8) 原环境保护部《建设项目竣工环境保护验收技术指南污染影响类》，2018年5月；
- (9) 浙江省人民政府第388号令《浙江省建设项目环境保护管理办法》（2021年修正）；
- (10) 北京国寰环境技术有限责任公司《文成县垃圾处理生态环保工程环境影响报告书（报批稿）》，2020年6月；



(11) 温州市生态环境局温环建〔2020〕046号《关于文成县垃圾处理生态环保工程环境影响报告书审批意见的函》，2020年7月；

(12) 文成伟明环保有限公司“文成县垃圾处理生态环保工程验收监测方案”。

## 2.2 验收监测目的

通过对建设项目外排污染物达标情况、污染治理效果、必要的环境敏感目标环境质量等的监测以及建设项目环境管理水平及公众意见的调查，为环保设施竣工验收及验收后的日常监督管理提供技术依据。

## 2.3 监测工作范围及内容

本次验收为项目整体验收，验收内容为项目工程建设的1条500t/d垃圾焚烧线，1台47.5t/h余热锅炉、1台12MW凝汽式汽轮发电机组余热锅炉和烟气净化系统，配套建设10t/d污泥和50t/d餐厨垃圾联合处理线。

## 3 建设项目工程概况

### 3.1 工程建设内容

#### 3.1.1 基本情况

项目名称：文成县垃圾处理生态环保工程

项目性质：新建项目

建设单位：文成伟明环保能源有限公司

环评单位：北京国寰环境技术有限责任公司

环评审批情况：温州市生态环境局，温环建〔2020〕046号

投资情况：项目总投资 25500 万元

设计单位：中国城市建设研究院有限公司

施工单位：浙江省工业设备安装集团有限公司

生产定员与工作制度：按照有关企业劳动定员定额标准的有关规定，本垃圾焚烧厂年运行时间 330 天，三班制。垃圾接收时间每年按 365d 计，焚烧炉满负荷运转时间每年按 8000h 计。本次项目劳动定员 66 人。

#### 3.1.2 主要建设内容

项目实际建设地点与环评一致，垃圾焚烧炉、汽轮发电机组建设规模与环评基本一致，其余辅助、公用、环保工程实际建设情况与环评基本一致。项目主要建设内容与环评对比情况见表 3.1-1。

表 3.1-1 项目主要建设内容

类别	环评及批复要求		实际情况	
	项目选址	文成县大岙镇塔山村	与环评一致	
主体工程	焚烧炉	1×500t/d 往复式机械炉排式垃圾焚烧炉	与环评一致	
	余热锅炉	1×51.5t/h 余热锅炉	1×45.7t/h 余热锅炉	
	汽轮发电机组	1×12MW 凝汽式汽轮机组	与环评一致	
	餐厨垃圾预处理	1 套卸料装置、1 台 8-10t/h 大物质分选机、1 台 8-10t/h 粗压榨机、2 台 10m <sup>3</sup> 湿解罐和 1 套三相分离系统	与环评一致	
辅助工程	燃料运输	垃圾	由当地环境卫生部门用专用运输车运输至厂内	与环评一致
	垃圾贮存		垃圾池是一个密闭且微负压的混凝土池，设计容积约 7898.9m <sup>3</sup> （长约 35.2m×宽 20.4m×堆放高度约 11m，其中，地面以上深度约 9m，地面以下深度约为 2m）。按照入池储存垃圾容重 0.45t/m <sup>3</sup> ，至卸料平台高度（地面以上深度约 7 米）处可储存约 3500t 垃圾。按日处理 500t/d 计算，可确保存放 5 天以上的垃圾焚烧量，满足要求。	与环评一致
	飞灰、灰渣储存系统		主厂房设置可满足全厂 3 天以上存储量的渣坑。垃圾焚烧后的炉渣由运渣车运至填埋场填埋或综合利用。反应塔和布袋除尘器下收集的飞灰通过输送机送入飞灰贮仓，经稳定化处理后，满足《生活垃圾填埋场污染控制标准》（GB 16889-2008）中的要求，运输至填埋场进行安全处置。1 台 120m <sup>3</sup> 飞灰贮仓和 1 台 20m <sup>3</sup> 水泥贮仓。飞灰稳定化系统布置在主厂房内。	1 台 90m <sup>3</sup> 飞灰贮仓和 1 台 90m <sup>3</sup> 水泥贮仓。
	化水系统		2×6t/h 除盐水设备，除盐水处理系统采用“RO+EDI”处理工艺	与环评一致

类别	环评及批复要求		实际情况
	循环冷却系统	厂区设 2 台逆流式机力通风冷却塔，单台冷却水量 1500t/h，配用玻璃钢轴流双速风机。循环水泵选用 2 台单级双吸离心泵，Q=2800t/h，H=24m，1 用 1 备。设计工业冷却水泵 2 台，Q=100t/h，H=48m，N=90kW，380V，1 用 1 备。	循环水泵 Q=3400t/h，H=25m，1 用 1 备。设计工业冷却水泵 2 台，Q=70t/h，H=48m，N=90kW，380V，1 用 1 备。
	自动控制系统	以集散控制系统（DCS）为核心，构成全厂的热工监控系统（称主控系统）。	与环评一致
	动力系统	选用 2 台排气量为 28Nm <sup>3</sup> /min 微油螺杆空气压缩机，一用一备，并配置辅助冷冻式干燥机和吸附式干燥机，以及压缩空气过滤器等。	与环评一致
	接入系统	新建 10/35kV 升压站一座，新上 35kV 上网线路。从当地电网取得 1 回路 10KV 电源作为全厂启动/备用电源。	与环评一致
	储罐	设有 2 个 10m <sup>3</sup> 的轻柴油储罐（一用一备），油罐采用埋地卧式形式安装，轻柴油最大储存量为 10m <sup>3</sup> ，烟气净化系统设有 1 只 10m <sup>3</sup> 氨水储罐，1 只 2000m <sup>3</sup> 沼气双模气柜	设有 1 个 20m <sup>3</sup> 的轻柴油储罐，轻柴油最大储存量为 20m <sup>3</sup> ，烟气净化系统设有 1 只 30m <sup>3</sup> 氨水储罐，其余与环评一致。
	生活区	厂区西南侧建设 5F 宿舍一栋，建筑面积 2325m <sup>2</sup> 。	建筑面积 2410m <sup>2</sup> 。
公用工程	供水系统	用水由市政给水管网供给	与环评一致
	排水系统	采用雨污分流制。渗滤液采用“厌氧反应器+膜生化反应器+纳滤+反渗透”的处理工艺，生活污水经化粪池处理、食堂含油污水经隔油池处理后与其他生产废水一同排入渗滤液处理站，处理达标后少部分定量排放，其余部分回用。雨水和清下水经收集至雨水口后排至市政雨水管网。	与环评一致

类别	环评及批复要求		实际情况
环保工程	焚烧烟气净化系统	采用“SNCR+半干法（Ca(OH) <sub>2</sub> 溶液）+干法（NaHCO <sub>3</sub> ）+活性炭吸附+布袋除尘+SCR”后高空排放，烟囱高 80m，内径 2m。烟气净化系统活性炭添加量为 6-8kg/h，过滤风速 0.8m/s，面积 4106 平方米，SCR 反应温度 190 度，催化剂填装量 20 个。	与环评一致
	垃圾库臭气处理系统	保证垃圾库处于微负压状态，防止臭气外溢，通过锅炉风机从垃圾储坑上方抽取池内气体并经预热后送入焚烧炉，作为助燃用一次空气；设有电动卸料门，卸料时打开，卸料后及时关闭，使垃圾储坑处于密封状态；垃圾卸料大厅入口设置气幕，以防臭气外泄。焚烧炉停炉检修时，关闭垃圾卸料门，开启除臭装置、离心风机，臭气由风口、风管进入除臭装置进行处理，除臭系统采用活性炭吸附除臭。	与环评一致
	渗滤液处理站臭气防治措施	在容易产生恶臭气体的调节池、厌氧池等池体设置加盖密闭，并安装吸风装置，使池内保持负压，收集废气送至焚烧炉焚烧处理，焚烧炉停炉检修时，恶臭气体收集至除臭装置进行处理，除臭系统采用活性炭吸附除臭。	与环评一致
	餐厨垃圾预处理除臭系统	项目整个处理车间关键单元采取密闭除臭设计，采用负压收集与正压输送相结合的方式将各处理设施产生的臭气集中，收集废气送至焚烧炉焚烧处理。	与环评一致
	粉尘净化设施	除尘器排下的飞灰用密封的输送设备送到灰仓内，在飞灰仓物料运输过程的产生点：埋刮板输送机进料口、飞灰料仓进料口分别设置除尘点。	与环评一致
	废水处理系统	渗沥液处理站采用“预处理+UASB 厌氧反应器+MBR 反应器+纳滤+反渗透”工艺，设计规模 240t/d。	与环评一致
	固废处理处置系统	经稳定化处理后达标的飞灰送生活垃圾填埋场填埋处理。	与环评一致
焚烧炉烟囱	焚烧炉单独设置烟气净化系统并安装烟气在线监测装置，处理后的烟气采用独立的排气筒排放，设 1 个排气筒，H=80m、Ø=2m	与环评一致	

### 3.1.3 主要设备

#### (1) 焚烧炉和发电机组技术参数

查阅相关资料并结合现场踏勘情况，项目实际安装的主要生产设备垃圾焚烧炉和汽轮发电机组主要技术参数与环评基本一致，对照情况详见表 3.1-2。

表 3.1-2 项目垃圾焚烧炉主要技术参数与环评对照情况

序号	名称	型号	环评数量	实际情况	备注
一	垃圾接收及贮存系统				
1	全自动电子汽车衡	100 吨	2 套	2 套	
2	自控垃圾卸料门		4 套	4 套	
3	卸料大厅大门		1 套	1 套	
4	电动双梁桥式起重机	12.5t, L=27.5m	2 套	2 套	1 用 1 备
5	抓斗	6m <sup>3</sup>	2 套	3 套	2 用 1 备
6	垃圾吊检修电动葫芦	Q=7t, H=30m, 4.9KW	1 套	1 套	
7	渗沥液污水泵	50t/h, 30mH <sub>2</sub> O, 316L	2 台	2 台	
二	垃圾焚烧系统主要设备				
1	炉排	500 吨/天	1 套	1 套	
2	液压系统		1 套	1 套	
3	点火燃烧器	点火器燃烧器：燃料： 柴油	1 套	2 套	1 用 1 备
4	辅助燃烧器	辅助燃烧器：燃料：柴 油	1 套	2 套	
5	一次风机	离心式；风量： 55500Nm <sup>3</sup> /h；风压： 6,700Pa	1 套	1 套	
6	二次风机	离心式；风量： 18500Nm <sup>3</sup> /h；风压： 7,000Pa	1 套	1 套	
7	空气预热器（一次风）	鳍片式二级蒸汽换热器	1 套	1 套	
8	除臭装置		1 套	1 套	

序号	名称	型号	环评数量	实际情况	备注
三	<b>锅炉系统主要设备</b>				
1	余热锅炉	单汽包水管锅炉	1套	1套	
2	锅炉清灰系统	蒸汽吹灰+激波吹灰	1套	1套	
3	定期排污扩容器	5.5m <sup>3</sup> 、0.4MPa、144℃	1套	1套	
4	电动葫芦	N=3t、H=35m	1套	1套	
5	消音器		3套	3套	
四	<b>汽轮发电系统</b>				
1	凝汽式汽轮机	N12-3.9/395, 12MW	1套	1套	
2	发电机	QF2-12-2; N=12MWV=10.5kV	1套	1套	
3	凝结水泵	Q=50m <sup>3</sup> /h, H=110m	1套	1套	
4	射水泵	DFG125-200A/2/30, V=180m <sup>3</sup> /h,	1套	1套	
5	旋膜中压除氧器	100t/h,工作压力 0.27MPa (a) ,130℃水 箱 55m <sup>3</sup>	1套	1套	
6	给水泵	Q=55m <sup>3</sup> /h H=640mH <sub>2</sub> O (变频)	2套	2套	
7	电动双梁桥式起重机	型号:QD25/5t-12.5m	1套	1套	
8	事故油箱	V=9m <sup>3</sup>	1套	1套	
9	滤油器		2套	2套	
10	冷油器		2套	2套	
五	<b>烟气净化系统</b>				
1	半干法反应塔		1套	1套	
2	活性炭喷射装置		1套	1套	
3	石灰制浆系统		1套	1套	
4	NaHCO <sub>3</sub> 干法系统		1套	2套	一用一备
5	SNCR脱硝系统	SNCR脱硝系统	1套	1套	
6	引风机	额定流量: 120000Nm <sup>3</sup> /h	1套	1套	

序号	名称	型号	环评数量	实际情况	备注
7	SCR 脱硝系统	SCR 脱硝系统	1 套	1 套	
<b>六</b>	<b>飞灰及炉渣处理</b>				
<b>1</b>	<b>飞灰收集处理系统</b>				
1.1	除尘器下刮板输送机	MS25×12.5m; G=8m <sup>3</sup> /h	2 台	2 台	
1.2	双向螺旋输送机	LS400×7m; G=60m <sup>3</sup> /h	2 台	2 台	
1.3	公用刮板输送机	MS40×60m; G=25m <sup>3</sup> /h	2 台	2 台	
1.4	斗提机	NE50×25m; G=30m <sup>3</sup> /h	2 台	1 台	
1.5	飞灰仓计量螺旋	380V, (1.1+2.2+0.55) kW	2 台	2 台	
1.6	水泥仓计量螺旋	380V, (1.1+2.2+0.55) kW	1 台	1 台	
1.7	仓顶除尘器	MDC24	1 台	1 台	
1.8	除尘器风机	380V, 3kW, 2369m <sup>3</sup> /h, 1933Pa	2 台	2 台	
1.9	加湿搅拌机	380V, 5.5kW	1 台	1 台	
1.10	螯合剂贮仓	25m <sup>3</sup>	1 台	1 台	
1.11	螯合剂输送泵	8m <sup>3</sup> /h, H=20m, N=2.2kW	2 台	2 台	
1.12	水泥贮仓	20m <sup>3</sup>	1 台	1 台	
1.13	飞灰储仓	120m <sup>3</sup>	1 台	1 台	
<b>2</b>	<b>炉渣输送处理系统</b>				
2.1	余热锅炉下埋刮板输送机	XWE-Y4-106-289, 380V, 7.5kW	2 台	1 台	
2.2	渣吊	1.5m <sup>3</sup> 、5t	1 台	1 台	
<b>七</b>	<b>其他环保设施</b>				
1	植物液喷淋除臭系统		1 套	1 套	
2	活性炭净化装置		1 套	1 套	
3	垃圾渗滤液处理站	240m <sup>3</sup> /d	1 套	1 套	



## (2) 餐厨垃圾预处理主要技术参数

餐厨垃圾预处理主要生产设备和装置见表 3.1-3

表 3.1-3 餐厨垃圾预处理主要生产设备和装置一览表

序号	名称	规格	环评数量	实际情况	备注
一	餐厨垃圾预处理系统主要设备表				
1	卸料装置	双 500 螺旋, V=25m <sup>3</sup> , 材质 SUS304	1 台	1 台	
2	分拣机	8-10t/h, 材质 SUS304	1 台	1 台	
3	液压站	P=45kw 配套分拣机、接料装置	1 台	1 台	
4	渗滤液箱	V=10m <sup>3</sup> , 材质 SUS304	1 台	1 台	
5	沥液罐输送泵	Q=10t/hx20m	2 台	1 台	
6	1#无轴螺旋输送机	Ø300, L=6500mm, 材质 SUS304	1 台	1 台	
7	2#出渣无轴螺旋输送机	L=5800mm, 材质 SUS304	1 台	1 台	
8	渣浆泵	Q=10t/hx25m	2 台	1 台	
9	粗压榨机	Q=8-10t/h, 22kw	1 台	1 台	
10	污水泵	15m <sup>3</sup> /h, 4kw, H=15m	1 台	1 台	
11	隔油系统	Q=4.5t/h	1 座	1 座	
12	3#出渣螺旋输送机	Ø500, L=6500mm, P=7.5kw	1 台	1 台	
13	4#出渣螺旋输送机	Ø500, L=12100mm, P=11kw	1 台	1 台	
14	湿解罐	V=10m <sup>3</sup> ,	2 台	2 台	
15	卧式离心机	LW450	1 台	1 台	
16	卧离进料泵	Q=10t/h, H=20m	2 台	2 台	
17	清水罐	V=4m <sup>3</sup>	1 台	1 台	
18	清水泵	Q=10t/h,H=35m	1 台	1 台	
19	蒸汽分汽包		1 台	1 台	
20	油脂暂存箱	V=0.9m <sup>3</sup>	1 台	1 台	
21	油脂泵	Q=5t/h, 2.2kw	1 台	1 台	
22	搅拌机	52r/min	1 台	1 台	
23	厌氧进料泵	Q=20m <sup>3</sup> /h, H=25m	2 台	2 台	

序号	名称	规格	环评数量	实际情况	备注
24	油脂罐	V=30m <sup>3</sup>	1 台	1 台	
25	卸料门		1 台	1 台	
二	其他				
1	调节罐	V=1200m <sup>3</sup> , D=11m, H=13.5m, 碳钢防腐, 200mm 厚岩棉保温	1 座	1 座	
2	厌氧罐	V=1200m <sup>3</sup> , D=11m, H=13.5m, 碳钢防腐, 200mm 厚岩棉保温	1 座	1 座	

## 3.2 地理位置及平面布置

### 3.2.1 地理位置

文成县位于浙江省南部山区，温州市西南部，飞云江中上游，东经 119° 46' ~120° 15' ，北纬 27° 34' ~57° 59' 。全县东接瑞安市，南临平阳县、苍南县，西南倚泰顺县、景宁县，北界青田县。工程位于文成县大岙镇塔山村。项目所在地理位置见图 3.2-1。



图 3.2-1 项目地理位置图

### 3.2.2 平面布置情况

整个厂区划分如下 3 个功能区：主要生产区、辅助生产区、行政管理区。各功能区布置具体说明如下：

主要生产区：主要包括综合主厂房（包括垃圾焚烧和餐厨垃圾预处理）、烟囱和上料坡道组成。主厂房作为项目主体建筑，布置在整个厂区的北侧。

辅助生产区：主要包括工业消防水池、综合水泵房和冷却塔等组成，位于综合主厂房南侧。垃圾渗滤液处理站位于主厂房东侧。

行政管理区：生活区主要包括宿舍、景观等。生活区起着服务于厂区工作人员生活的功能，生活区布置在整个场地的西南侧，远离生产区及辅助生产区。

与环评中的平面布置比较，实际平面布置较环评略有调整，主要调整内容为污水处理的调节罐和厌氧罐由厂区的东南侧移至西北侧，其它平面总体布局与环评基本一致，详见图 3.2-2。

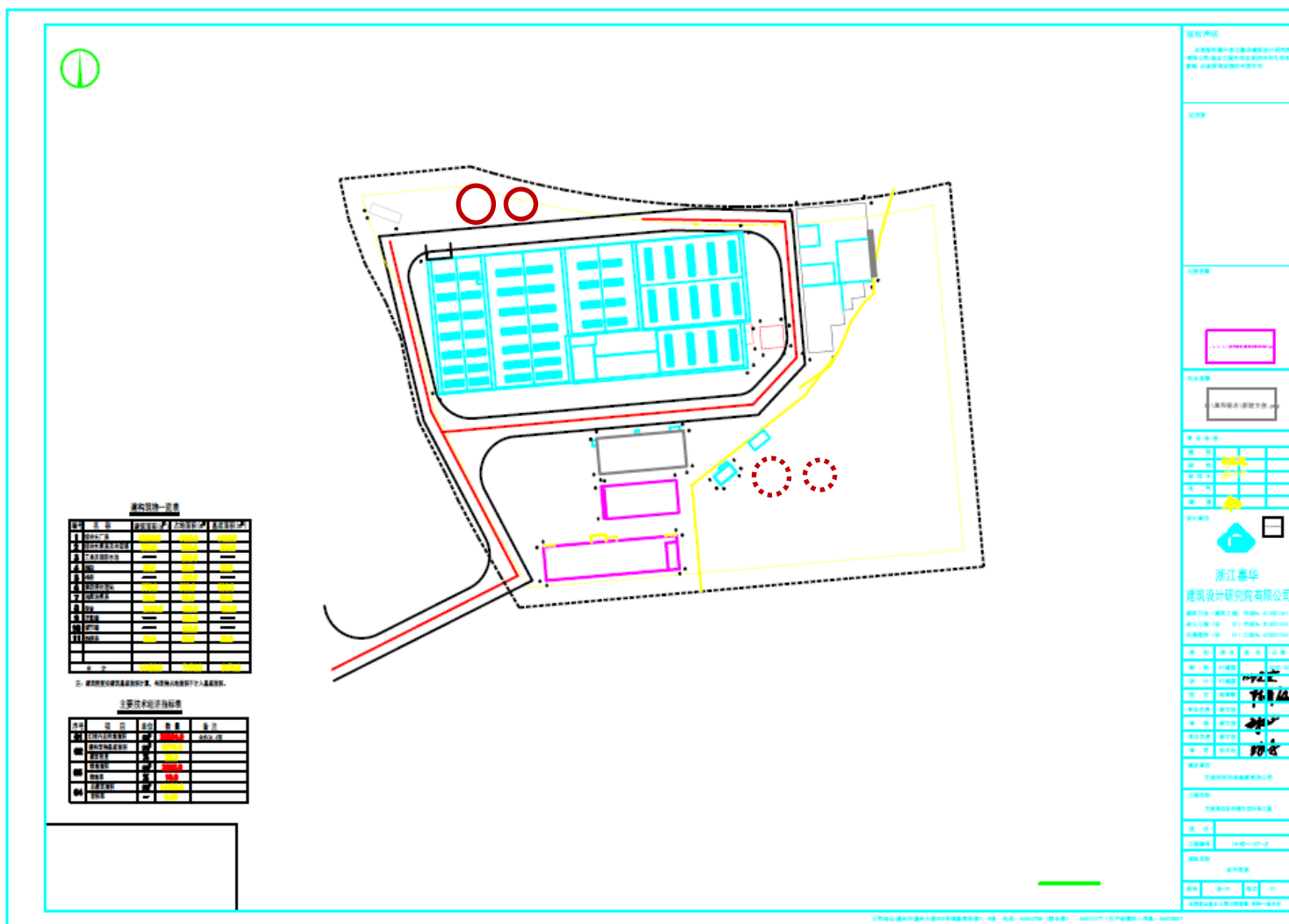


图 3.2-2 项目平面布置图

### 3.3 原辅料消耗

工程的主要燃料为生活垃圾，辅助点火燃料为柴油，不掺烧燃煤，烟气净化工艺用到熟石灰、活性炭、氨水等。

生活垃圾焚烧主要原辅材料及能耗表见表 3.3-1。

表 3.3-1 垃圾焚烧主要原辅材料及能耗表

序号	项目	环评消耗量 (t/a)	实际消耗量* (t)	折算到达产 (t/a)	备注(变化的原因)
1	消石灰消耗量	2248	298.14	1414	
2	NaHCO <sub>3</sub> 消耗量	520	0	0	增加采用消石灰作为干法脱酸使用，NaHCO <sub>3</sub> 作为备用干法。
3	尿素耗量	208	0	0	炉内脱硝取消使用尿素，改用20%的氨水
4	水泥消耗量	375	109.5	519	
5	螯合剂消耗量	75	7.5	36	
6	活性炭消耗量	56	9.91	47	
7	催化剂	1.4	0	0	运行周期约3年，暂未产生
8	0#柴油	100	6.36	30	
9	20%氨水	230	111.9	531	炉内脱硝取消使用尿素，改用20%的氨水

注：统计时间为7月1日-8月31日，1#垃圾焚烧炉共运行1488h，平均垃圾处置负荷85%。

### 3.4 水平衡

水平衡一览表见下表 3.4-1。

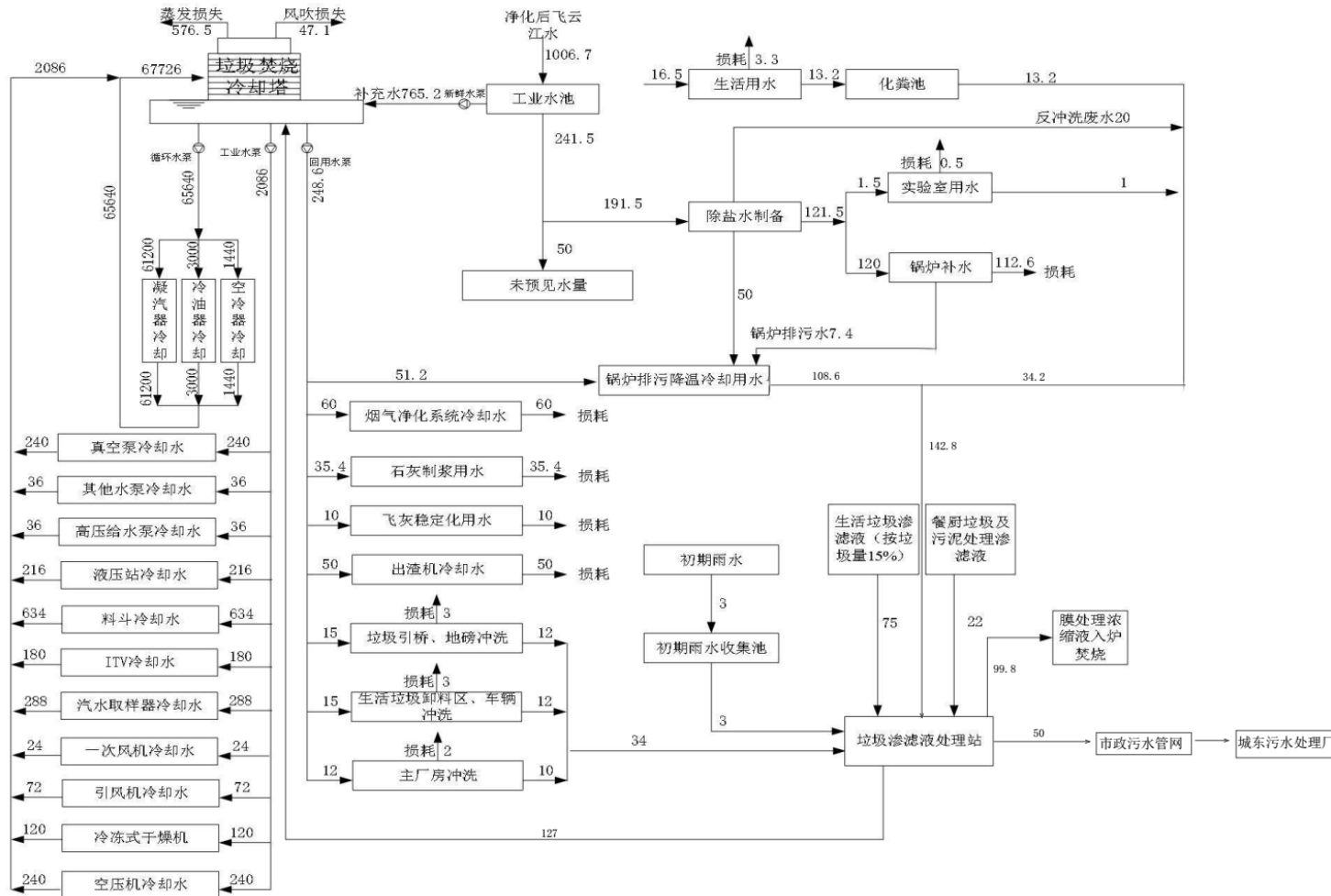


图 3.4-1 项目水平衡图 (t/d)

## 3.5 主要生产工艺

### 3.5.1 垃圾处理工艺

本项目实际垃圾处理工艺与环评基本一致，垃圾处理工艺流程见图 3.5-1，各流程环节说明如下：

#### 1、垃圾接收及储存系统

生活垃圾由垃圾收集车或垃圾中转车运入本厂，经地磅房地磅自动称重并由计算机记录和存储数据后，通过上料坡道进入主厂房卸料平台。垃圾卸料平台供垃圾车辆的驶入、倒车、卸料和驶出，以及垃圾车辆的临时抢修。

生活垃圾装卸、贮存设施、渗滤液收集和处理设施等采取密闭负压措施，保证了其在运行期和停炉期均处于负压状态。

#### 2、垃圾储存及输送

垃圾储存在全密封的垃圾池内，能有效防止臭气的外溢。垃圾吊车位于垃圾池上方，主要进行垃圾的投料、搬运、搅拌、取物和称量工作。顶部布置有垃圾抓斗起重机供垃圾上料，同时设有渗沥液导排系统、除臭系统等。

#### 3、垃圾焚烧系统

垃圾进入焚烧炉后，在炉膛进行充分燃烧，焚烧烟气在炉内温度 850℃以上的焚烧区域停留时间大于 2 秒，确保二噁英的充分分解。焚烧烟气进入余热锅炉后通过由水冷壁、锅筒、对流管束、过热器、省煤器等组成的烟气通道，利用烟气中的热量产生的过热蒸汽供发电机发电利用。



#### 4、烟气净化系统

从余热锅炉出来的烟气进入烟气处理间，通过由“SNCR+半干法+干法+活性炭吸附+布袋除尘+SCR”组成的烟气处理系统，将烟气中的 NO<sub>x</sub>、酸性气体（SO<sub>2</sub>、HCl）、重金属、二噁英类和颗粒物等烟气污染物去除达标后高空排放。

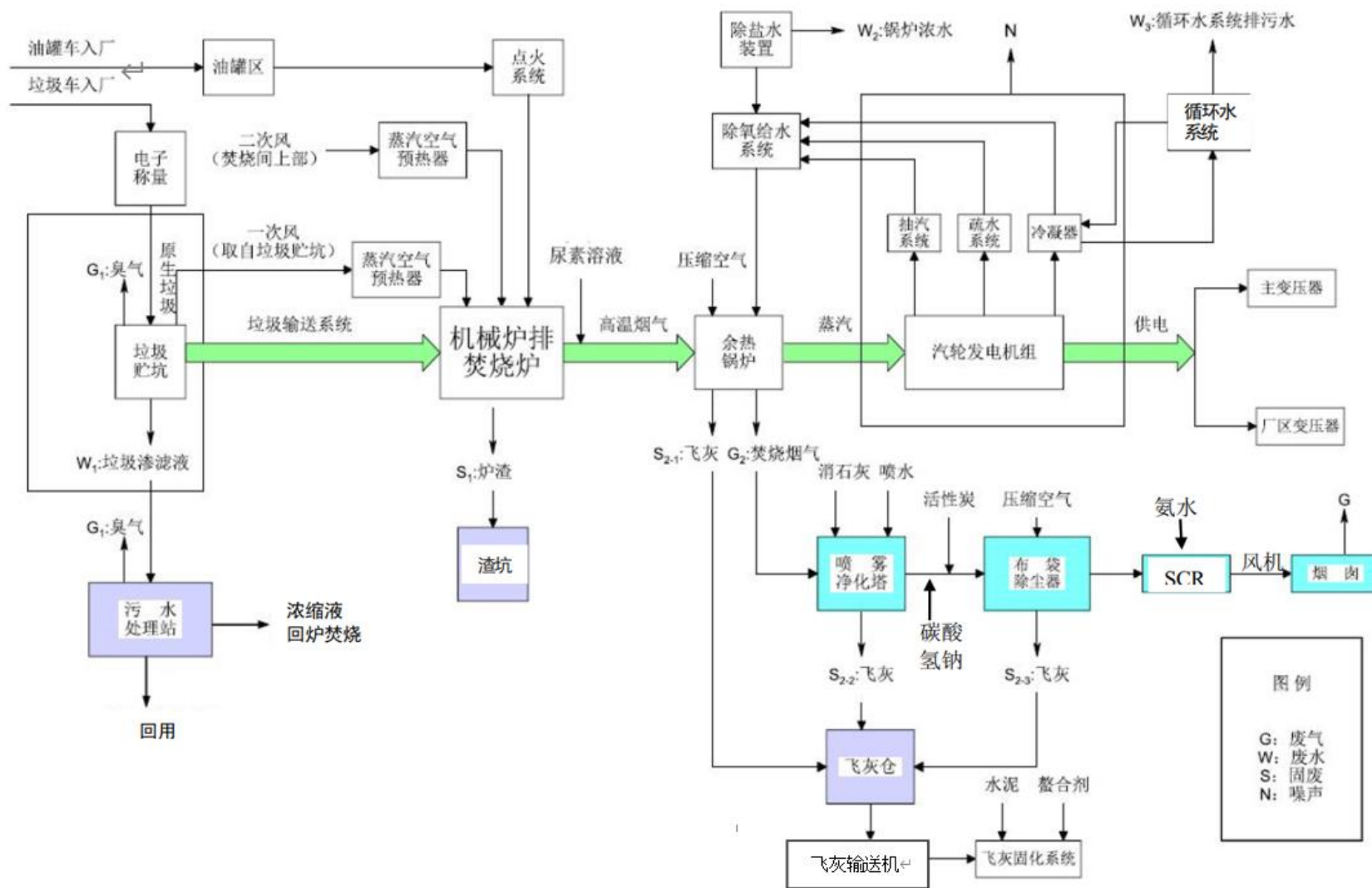


图 3.5-1 生产工艺流程图

### 3.5.2 餐厨处理工艺

餐厨处理系统主要由卸料进料单元、机械分拣单元、螺旋压榨系统、湿解单元和油水分离系统构成，工艺流程见图 3.5-2，各流程环节说明如下：

#### （1）卸料进料单元

卸料槽为餐厨垃圾的接收和输送系统，实现餐厨垃圾的接收和输送，同时具有一定的脱水和缓冲功能。卸料槽内物料通过无轴螺旋输送进入分选机。

本项目接收输送系统设计 1 条生产线，设置 1 个接收斗。

#### （2）机械分拣单元

通过分拣机以机械分选方式将物料中粒径较大的杂物分离出去，杂物主要为大块金属、瓷片、玻璃瓶及塑料袋等，有效保护后续输送机处理设备的正常运行。

分拣机分选出的筛上物经无轴螺旋输送机输送至杂物箱，外运处置；筛下物进入下一处理单元。

#### （3）螺旋压榨系统

分选机分选出的有机物质在重力作用下进入细碎螺旋挤压机，有机垃圾中的水分经过螺旋叶片挤压实现二级固液分离，将粒径大于 10mm 的异物被分离出来送入焚烧厂焚烧，分离出的垃圾滤液进入缓存罐。

#### （4）湿解单元

湿解单元是餐厨垃圾预处理的核心系统，湿解处理是将餐厨垃圾

在高温高压条件下进行高压湿热处理。通过湿解处理，粘稠物料在蒸汽的作用下充分的将结合在物料中的动植物油分离出来，同时物料粘度降低，密度较大的无机物更容易沉降，更容易分离，而物料中的有机质被细化，粘度系数减小，具备良好的流动性，为后续系统提供表面积大、流动性好、分子链更短的优质物料。

湿解单元主要由湿解罐、控制监测仪表组成。湿解罐设计压力 0.8Mpa，加热采用蒸汽直接加热，加热温度 125℃。自动控制系统对反应过程中的温度、压力及加热时间进行自动控制。

#### （5）油水分离系统

油水分离单元由卧式三相分离机及附属罐体组成。餐厨垃圾湿解后的物料经泵送至卧式三相分离机，卧式三相分离机将物料分离成油、水、渣三部分，其中油相自流进入暂存罐，通过油泵输送至油脂储罐，作为化工原料—工业粗油脂，定期外运；水相自流进入液相储槽暂存，后经输送泵输送至水处理系统处理；渣相经螺旋输送机输送至有机质接料箱，外运焚烧处理。

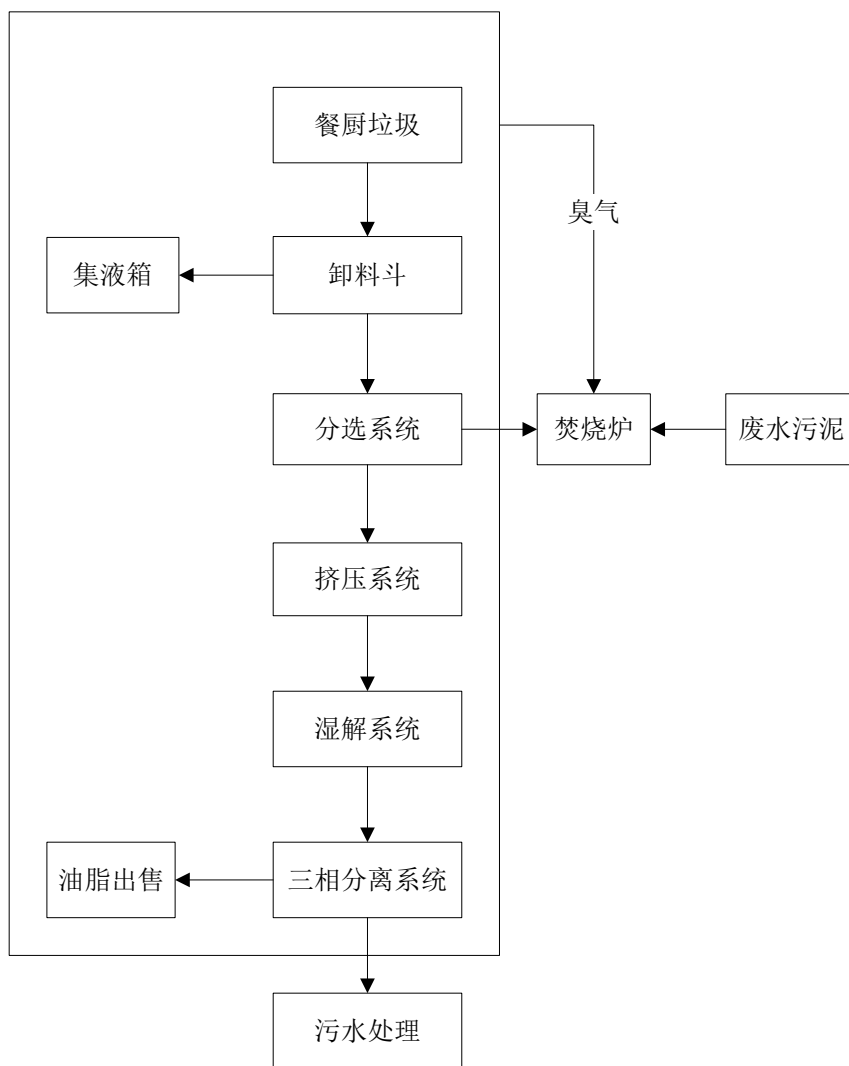


图 3.5-2 餐厨垃圾及污泥处理工艺流程

### 3.6 工程变动情况

项目在实际建设过程与环评比较，存在的主要变动见表 3.6-1。

表 3.6-1 项目建设主要变动情况

类别	具体要求	实际情况	是否构成重大变动
性质	1.建设项目开发、使用功能发生变化的。	未发生变化	否
规模	2.生产、处置或储存能力增大 30% 及以上的。	垃圾处置能力与环评一致	否
	3.生产、处置或储存能力增大，导致废水第一类污染物排放量增加的。	垃圾处置能力与环评一致	否

类别	具体要求	实际情况	是否构成重大变动
	4.位于环境质量不达标区的建设项目生产、处置或储存能力增大，导致相应污染物排放量增加的（细颗粒物不达标区，相应污染物为二氧化硫、氮氧化物、可吸入颗粒物、挥发性有机物；臭氧不达标区，相应污染物为氮氧化物、挥发性有机物；其他大气、水污染物因子不达标区，相应污染物为超标污染因子）；位于达标区的建设项目生产、处置或储存能力增大，导致污染物排放量增加 10% 及以上的。	垃圾处置能力与环评一致	否
地点	5.重新选址；在原厂址附近调整（包括总平面布置变化）导致环境防护距离范围变化且新增敏感点的。	厂址未发生变化	否
生产工艺	6.新增产品品种或生产工艺（含主要生产装置、设备及配套设施）、主要原辅材料、燃料变化，导致以下情形之一：	/	/
	（1）新增排放污染物种类的（毒性、挥发性降低的除外）；	未新增	否
	（2）位于环境质量不达标区的建设项目相应污染物排放量增加的；	未增加	否
	（3）废水第一类污染物排放量增加的；	未增加	否
	（4）其他污染物排放量增加 10% 及以上的。	未增加	否
	7.物料运输、装卸、贮存方式变化，导致大气污染物无组织排放量增加 10% 及以上的。	未发生变化	否
环境保护措施	8.废气、废水污染防治措施变化，导致第 6 条中所述情形之一（废气无组织排放改为有组织排放、污染防治措施强化或改进的除外）或大气污染物无组织排放量增加 10% 及以上的。	综合废水进入垃圾渗滤液处置系统处置后回用或部分外排，其它未发生变化	否
	9.新增废水直接排放口；废水由间接排放改为直接排放；废水直接排放口位置变化，导致不利环境影响加重的。	无废水直接排放口	否
	10.新增废气主要排放口（废气无组织排放改为有组织排放的除外）；主要排放口排气筒高度降低 10% 及以上的。	未新增	否
	11.噪声、土壤或地下水污染防治措施变化，导致不利环境影响加重的。	未发生变化	否
	12.固体废物利用处置方式由委托外单位利用处置改为自行利用处置的（自行利用处置设施单独开展环境影响评价的除外）；固体废物自行处置方式变化，导致不利环境影响加重的。	未发生变化	否
	13.事故废水暂存能力或拦截设施变化，导致环境风险防范能力弱化或降低的。	未发生变化	否

项目实际建设过程中存在以下主要变动：

（1）综合废水由环评要求的中和沉淀后纳管调整为进入垃圾渗滤液处理系统处理；

（2）循环冷却水系统排水由环评要求的大部分回用，少部分作为清下水排放，调整为进入反渗透处理后全部回用；

（3）炉内脱硝的还原剂由环评要求的尿素调整为氨水（20%）；

（4）废水处理系统的调节罐和厌氧罐由厂区的东南侧调整至厂区西北侧；

（5）部分小型生产设备数量较环评略有调整。

根据环办环评函〔2020〕688号关于印发《污染影响类建设项目重大变动清单（试行）》的通知的相关内容，本项目变动情况不属于重大变动，可纳入项目竣工环保验收管理。

## 4 污染及治理

本项目建设营运对周围环境造成影响为废气、废水、固废和噪声等方面。

### 4.1 废气

#### 4.1.1 污染来源

本项目废气主要包括：锅炉烟气、垃圾恶臭、消石灰粉尘、活性炭粉尘、灰库粉尘、污水站恶臭、食堂油烟等，与环评基本一致。

#### 4.1.2 治理情况

##### 4.1.2.1 焚烧炉废气

本项目采用“3T+E”焚烧工艺有效抑制二噁英类物质的产生，即保证焚烧炉出口烟气的足够温度、烟气在燃烧室内停留足够的时间、燃烧过程中适当的湍流和过量的空气。根据项目设计，烟气净化工艺选用“SNCR+半干法+干法+活性炭吸附+布袋除尘+SCR”。烟气净化系统工艺流程图见图 4.1-1。

从余热锅炉出来的烟气进入半干式反应塔，塔的顶部设有  $\text{Ca}(\text{OH})_2$  溶液喷射装置，从塔顶的喷嘴喷射  $\text{Ca}(\text{OH})_2$  溶液与烟气中的酸性气体发生中和反应，同时相应减少塔中减温水的喷射量，这样同时也可以保证在整个过程中不会产生废水。携带有大量颗粒物的烟气从反应塔排出后进入后续的布袋除尘器，在进入除尘器前的烟道之中喷入消石灰粉末和活性炭，消石灰与酸性气体进一步发生反应，吸收烟气中的  $\text{SO}_2$  和  $\text{HCl}$  等酸性气体。活性炭吸附  $\text{Pb}$ 、 $\text{Hg}$  等重金属以及二噁英、呋喃等有机污染物。烟气中的颗粒物被布袋除尘器捕集



经除尘器灰斗排出进入飞灰处理系统。净化后的气体由引风机抽入80m高的烟囱排至大气。

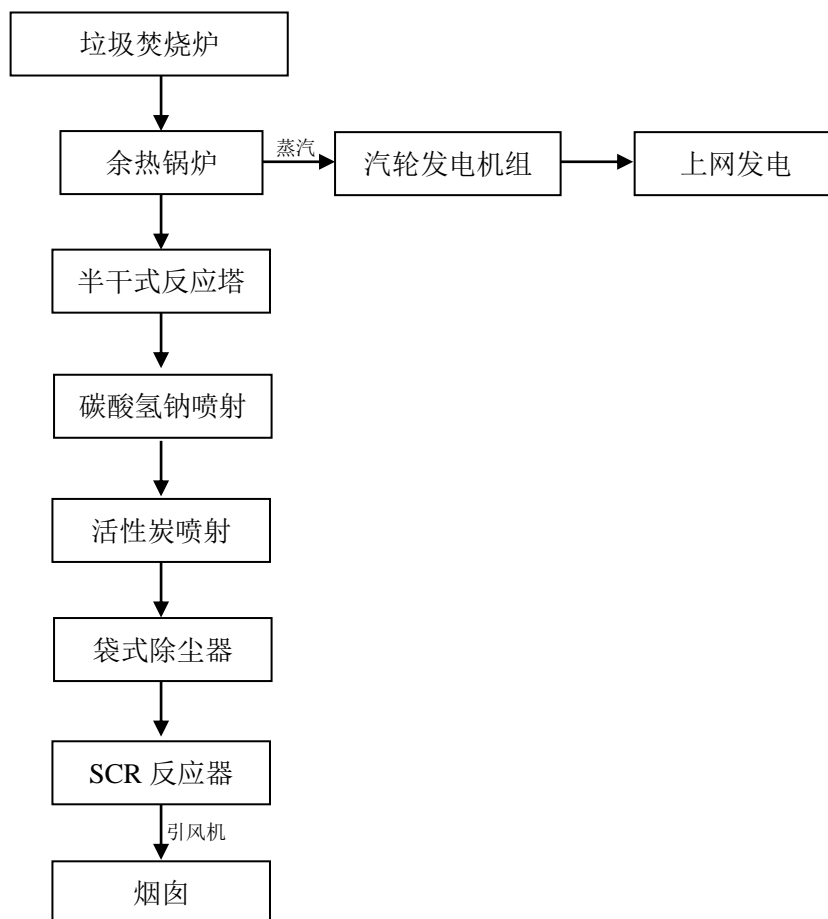


图 4.1-1 烟气净化系统工艺流程图

#### 4.1.2.2 无组织排放废气

本项目恶臭污染源主要包括垃圾库、垃圾渗滤液处理站、餐厨垃圾预处理车间以及垃圾运输车辆等。

##### 1、垃圾库

对卸料大厅和垃圾库采样密闭且微负压设计，垃圾卸车平台采用封闭布置，防止臭气外溢。垃圾贮坑上部设有焚烧炉一次风机的吸风口。风机从垃圾贮坑中抽取空气，用作焚烧炉的助燃空气。

## 2、垃圾渗滤液处理站

垃圾渗滤液处理站产生的恶臭气体构筑物（调节池、厌氧池）均为密闭罐体，通过抽风确保池体处于微负压状态，渗滤液处理站微负压状态抽取的恶臭气体经风机收集后送入焚烧炉焚烧处理。

## 3、餐厨垃圾预处理车间

环评整个预处理车间关键单元（点源）采取密闭除臭设计，空间面源采取负压收集，将各处理设施、面源产生的臭气集中，离心风机输送至电厂焚烧炉焚烧。当焚烧炉停运或者检修时，臭气收集至应急活性炭废气净化器装置。

## 4、垃圾运输车辆

采用密封型的车辆，运输过程严禁敞开，禁止一些破损车辆从事垃圾收集运输作业，减少运输途中的恶臭废气的跑冒现象。

# 4.2 废水

## 4.2.1 污染来源

项目废水主要为垃圾库及餐厨垃圾预处理车间渗滤液、化水废水、垃圾卸料平台、引桥及主厂房冲洗废水、循环冷却水系统排水、锅炉排污水及初期雨水等。

项目实行雨污分流、清污分流、污污分流制。厂区设置渗滤液处理系统，对不同水质分类处理。根据现场调查，实际产生废水种类与环评基本一致。

## 4.2.2 治理情况

垃圾库及餐厨垃圾预处理车间渗滤液、垃圾卸料平台、引桥及主

厂房冲洗废水和初期雨水等进入渗滤液处理站处理；化水废水（反冲洗废水和实验室废水）经中和沉淀后进入渗滤液处理站；锅炉排污水作为冷却循环水补水综合利用；循环冷却水系统排水进入反渗透处理后回用至循环水池；项目厨房餐饮废水经隔油池处理后汇同其他生活污水一起经化粪池处理达标后纳入市政污水管网。

本项目的渗沥液处理工艺组合为：预处理+UASB 厌氧反应器+MBR 反应器+纳滤+反渗透。

#### 4.2-1 废水处置方式汇总

序号	废水种类	环评处置方式	实际处置方式
1	垃圾渗滤液	经垃圾渗滤液处理系统处理后回用，部分外排，浓水回喷垃圾库	与环评一致
2	化水废水	经中和沉淀后纳入市政污水管网	经中和沉淀后，进入垃圾渗滤液处理站
3	垃圾卸料平台、引桥及主厂房冲洗废水	进入垃圾渗滤液处理站	与环评一致
4	循环冷却水系统排水	绝大部分回用，其余部分作为清下水排放；	进入反渗透处理后回用至循环水池
5	锅炉排污水	经降温冷却后作为循环冷却水补充水，不外排。	与环评一致
6	厨房餐饮废水	经隔油池处理后汇同其他生活污水一起经化粪池处理达标后纳入市政污水管网	进入垃圾渗滤液处理站
7	初期雨水	进入渗滤液处理站	与环评一致
8	排放口	排污口规范化管理，安装尾水在线监测装置	与环评一致

### 4.3 噪声

#### 4.3.1 污染来源

项目噪声源包括锅炉房噪声、汽机间噪声、风机设备噪声等主要噪声源，与环评基本一致。

### 4.3.2 治理情况

根据现场调查及建设单位提供的资料，本项目采取的主要噪声防治措施如下：

(1) 在设备选型时，将低噪声作为设备选型的重要指标考虑，采用技术成熟，运行稳定、噪声低的设备。

(2) 在风、烟道与风机接口处采用软性接头，对引风机及烟道及热风道进行保温，并在风、烟道上适当设置加强筋以增强刚度、改变钢板振动频率，减少了流动噪声及相应引起的振动噪声和振动噪声的传递等措施减少了振动噪声。

在设备、管道设计中，加强防振、防冲击以减轻振动噪声，并改善气体输送时流场状况，减少空气动力噪声；集中控制室采用双层窗，并选用吸声性能好的墙面材料；在结构设计中采用减振平顶、减振内壁和减振地板。汽机、锅炉、循环水泵等大型设备采用独立的基础，减轻共振引起的噪声。在管道布置、设计及支吊架选择上加强防振、防冲击，减轻了噪声对环境的影响。

(3) 对一次风机、二次风机、引风机等设备安装隔声罩、消声器等，设备安装时采取基础减振措施，安装隔声垫等。

(4) 锅炉房、汽机间需进一步采取措施加强厂房的隔声，采用了实体墙隔离，少设窗户，墙体内采用多孔吸声材料等。

(5) 空压机、循环水泵等高噪声设备采用室内布置，采取基础减振，并要求在空压机外壳安装隔声罩。

(6) 在运行管理人员集中的机炉集中控制室内，门窗处设置吸

声装置（如密封隔音门、双层钢窗或塑钢窗等）。有关机房室内采用吸声材料，减少了噪声对操作人员的影响，使工作环境达到噪声标准要求。

（7）加强厂区绿化，噪声源车间周边多种植高大阔叶乔木进行绿化，同时在围墙上种植爬山虎之类的藤本植物，从而使噪声最大限度地随距离自然衰减。

（8）对于锅炉不定期产生的排汽噪声，在排汽口已经安装了消声装置，并安排在昼间排汽。

## 4.4 固废

### 4.4.1 污染来源

项目产生的固废主要有焚烧炉炉渣、飞灰、渗滤液处理站污泥、废机油、废活性炭、废布袋、餐厨垃圾预处理系统分离出的异物残渣、粗油脂以及生活垃圾等，与环评基本一致。固废产生情况详见表 4.4-1。

表 4.4-1 项目固废产生情况

序号	名称	产生工序	形态	实际产生情况	固废属性	判别依据
1	炉渣（干渣）	垃圾、污泥焚烧	固态	已产生	一般固废	环评报告
2	飞灰	垃圾、污泥焚烧	固态	已产生	危险废物	环评报告
3	废弃除尘布袋	烟气除尘	固态	暂未产生	危险废物	环评报告
4	废机油	汽轮机	液态	已产生	危险废物	环评报告
5	废活性炭	除臭	固态	暂未产生	一般固废	环评报告
6	污泥	污水处理	固态	已产生	一般固废	环评报告
7	异物残渣	餐厨垃圾预处理	固态	暂未产生	一般固废	环评报告
8	粗油品	餐厨垃圾预处理	液态	暂未产生	一般固废	环评报告

序号	名称	产生工序	形态	实际产生情况	固废属性	判别依据
9	废催化剂	SCR 反应器	固态	暂未产生	危险废物	环评报告
10	废滤膜	化水工艺、废水处理	固态	暂未产生	一般固废	环评报告
11	生活垃圾	职工生活	固态	已产生	一般固废	环评报告

#### 4.4.2 治理情况

本项目餐厨垃圾预处理产生的异物残渣和沼渣、生活垃圾、废滤膜、废水处理污泥和废活性炭自行收集后焚烧处理。

垃圾焚烧后产生的炉渣外运综合利用，飞灰加入水泥和螯合剂稳定化处理后运至填埋场处置。

烟气处理产生的废弃除尘布袋、汽轮机产生的废机油以及废催化剂属于危险废物，产生后收集到厂区内的危废暂存仓库，委托有资质单位处置。危废暂存仓库，设有有防风雨、防晒、防渗漏等措施。

#### 4.5 污染防治对策汇总

项目各类污染防治措施汇总情况见表 4.5-1。

表 4.5-1 污染防治措施汇总

类别	项目	环评要求	落实情况
废水	锅炉排污水	经降温冷却后作为循环冷却水补充水，不外排。	与环评一致
	化水废水	经处理达标后纳入市政污水管网。	进入污水调节池
	循环冷却水	绝大部分回用，其余部分作为清下水排放。	进入污水调节池，不外排
	垃圾渗滤液	在渗滤液处理系统经以“预处理+UASB 厌氧反应器+MBR 反应器+纳滤+反渗透”处理，污泥回流或外排至污泥脱水系统，清液经纳滤和反渗透进一步处理，RO 反渗滤出水进入回用水池，	与环评一致
	车间冲洗水		与环评一致
	垃圾运输车冲洗废水		与环评一致

类别	项目	环评要求	落实情况
	垃圾卸料平台冲洗废水	最终经回用水泵输送回用作为循环冷却补充水。反渗透浓缩液回喷垃圾入炉焚烧。其中滤液处理过程中产生的污泥通过污泥提升泵打至污泥池，经螺杆泵提升进入脱水机房进行脱水处理，脱水后的含水率低于 80%的泥饼运至垃圾仓。污泥池上清液和脱水滤液部分回流至生化系统。。	与环评一致
	初期雨水	对初期雨水收集处理后进入污水处理调节池	与环评一致
	餐饮废水	厨房餐饮废水经隔油池处理后汇同其他生活污水一起经化粪池处理达标后纳入市政污水管网	进入污水处理调节池
	生活污水		
废气	焚烧烟气	烟气净化工艺选用“SNCR+半干法（Ca(OH) <sub>2</sub> 溶液）+干法（NaHCO <sub>3</sub> ）+活性炭吸附+布袋除尘+SCR”。	NaHCO <sub>3</sub> 改为消石灰，其它与环评一致
	无组织排放废气(恶臭气体)	(1) 垃圾库采用全密闭式设计，仅有在卸料作业卸料门打开时才可能发生恶臭泄露），抽吸风机的吸风口设置在顶部，使垃圾库和整个焚烧系统处于微负压状态，能有效地控制臭气外逸，同时将恶臭气体作为燃烧空气引至焚烧炉，恶臭气体在焚烧炉内高温分解，恶臭气体得以清除。当锅炉停运时，臭气经过臭气净化装置处理达标后排至大气。另外对垃圾大厅的车辆进出口处设置风幕以确保臭气不从主要出入口外逸。(2) 垃圾渗滤液处理站产生的恶臭气体构筑物（调节池、厌氧池）均加盖密闭，通过抽风确保池体处于微负压状态。(3) 采用先进的密封箱式垃圾运输车，则运输途中的臭气现象可以大大减轻。(4) 油烟废气经油烟净化装置处理后，通过专用油烟竖井至食堂楼顶排放，油烟竖井高于 20m 范围内建筑 1m 以上。	与环评一致

类别	项目	环评要求	落实情况
噪声		<p>(1) 在设备选型时,将低噪声作为设备选型的重要指标考虑,尽量采用技术成熟,运行稳定、噪声低的设备。(2) 在风、烟道与风机接口处采用软性接头,对引风机及烟道及热风道进行保温,并在风、烟道上适当设置加强筋以增强刚度、改变钢板振动频率,减少流动噪声及相应引起的振动噪声和振动噪声的传递等措施以减少振动噪声。在设备、管道设计中,注意防振、防冲击以减轻振动噪声,并注意改善气体输送时流场状况,以减少空气动力噪声;集中控制室采用双层窗,并选用吸声性能好的墙面材料;在结构设计中采用减振平顶、减振内壁和减振地板。汽机、锅炉、循环水泵等大型设备采用独立的基础,以减轻共振引起的噪声。在管道布置、设计及支吊架选择上注意防振、防冲击,以减轻噪声对环境的影响。(3) 对一次风机、二次风机、引风机等设备安装隔声罩、消声器等,设备安装时采取基础减振措施,安装隔声垫等。</p> <p>(4) 锅炉房、汽机间需进一步采取措施加强厂房的隔声,尽量采用实体墙隔离,少设窗户,墙体内可附多孔吸声材料等。</p> <p>(5) 空压机、循环水泵等高噪声设备采用室内布置,采取基础减振,并要求在空压机外壳安装隔声罩。(6) 在运行管理人员集中的机炉集中控制室内,门窗处设置吸声装置(如密封隔音门、双层钢窗或塑钢窗等)。有关机房室内采用吸声材料,以减少噪声对操作人员的影响,使工作环境达到允许噪声标准要求。(7) 加强厂区绿化,噪声源车间周边多种植高大阔叶乔木进行绿化,同时在围墙上种植爬山虎之类的藤本植物,从而使噪声最大限度地随距离自然衰减。(8) 对于锅炉不定期产生的排汽噪声,要求排汽口必须安装消声装置,并要求安排在昼间排汽。</p>	与环评基本一致
固废		炉渣外运综合利用。	与环评一致
		飞灰采用水泥作为固化材料,配以螯合剂的稳定化工艺,单独收集和贮运。	与环评一致
		产生的废弃除尘布袋、汽轮机产生的废机油以及废催化剂属于危险废物,设置专用堆放场所,按危险废物的要求委托有资质单位处置。	与环评一致
		异物质残渣和沼渣、生活垃圾、废滤膜、废水处理污泥和废活性炭自行收集后焚烧处理。	与环评一致



## 5 环境影响评价回顾及环评批复

### 5.1 环评主要结论

#### 5.1.1 环境质量

##### 5.1.1.1 环境空气现状

根据《环境空气质量评价技术规范（试行）》（HJ 663-2013）判定，文成县和瑞安市 2017 年和 2018 年环境空气质量达标，属于达标区。

项目所在地其他污染物 TSP、NH<sub>3</sub>、H<sub>2</sub>S、HCl、Pb、Cd、Cr、Hg、Mn、氟化物等单项评价指数均小于 1，满足质量标准要求。

##### 5.1.1.2 地表水环境现状

地表水泗溪各监测指标中溶解氧、BOD<sub>5</sub>、高锰酸盐指数、COD、氨氮、挥发酚、六价铬、镉、石油类、总磷、氟化物、铜、锌、汞、氰化物、阴离子表面活性剂、硫化物、硒、砷等标准指数均<1，能够满足《地表水环境质量标准》（GB 3838-2002）中的III类水质标准要求。

##### 5.1.1.3 地下水环境质量现状

地下水监测点中各监测因子均满足《地下水质量标准》（GB/T 14848-2017）中的 III 类地下水标准。根据引用结果，铁超过地下水 III 类标准，可能是因为项目所在区域为山地，现状背景值较高，11# 点位细菌超标，可能与监测点位附近长期的生活污水污染有关。

##### 5.1.1.4 声环境质量现状

项目所在地边界昼夜间声环境质量均满足《声环境质量标准》

(GB 3096-2008) 中 2 类声环境功能区标准。

#### 5.1.1.5 土壤环境质量现状

厂址外 4 个监测点位的各监测因子浓度值均满足《土壤环境质量农用地土壤污染风险管控标准（试行）》（GB 15618-2018）中表 1 农用地土壤污染风险筛选值（基本项目）的标准限值，项目厂址各监测因子浓度值均满足《土壤环境质量建设用地土壤污染风险管控标准》（GB 36600-2018）表 2 中第二类用地筛选值。

### 5.1.2 环境影响预测评价结论

#### 5.1.2.1 大气环境影响

正常工况下：

本项目位于达标区域。根据 AERMOD 预测模式预测结果，本项目同时满足：

a、污染物 SO<sub>2</sub>、NO<sub>x</sub>、HCl、Pb、CO、PM<sub>10</sub>、镉、汞、HF、硫化氢、氨气正常排放下污染物短期浓度（1 小时）贡献值的最大浓度占标率分别为 11.72%、37.49%、71.40%、19.7%、0.59%、2.6%、45.8%、2.40%、18.33%、6.18%、23.08%、11.73%，均<100%；

b、污染物 SO<sub>2</sub>、NO<sub>x</sub>、Pb、CO、PM<sub>10</sub>、镉、汞年均浓度贡献值的最大浓度占标率分别为 3.77%、7.23%、4.56%、0.11%、0.65%、10.6%、4.24%，均<30%；

c、本项目环境影响符合环境功能区划，周边无新增同类污染源，根据现状监测结果 SO<sub>2</sub>、NO<sub>x</sub>、HCl、Pb、HF 等均能达到相应环境质量标准。叠加背景浓度后，本项目污染物 HCl、HF 小时和日均浓度，

硫化氢和氨气小时浓度，Pb、CO、镉、汞的日均浓度均符合环境质量标准；SO<sub>2</sub>、NO<sub>x</sub>、PM<sub>10</sub>日平均质量浓度和年平均质量浓度均符合环境质量标准。

综上，环评报告书认为本项目的大气环境影响可以接受。

非正常工况下：

根据上述预测结果分析可以看出，当出现烟气污染物的事故性排放现象时，短时间内污染物的最大1小时平均浓度贡献值会有明显增加，尤其是HCl、HF、PM<sub>10</sub>、镉、汞和Pb在局部区域会出现超标现象。因此从保护区的环境质量出发，项目运营期需加强设备的维护和运行管理，尽可能避免出现事故性排放现象。

环境保护距离：

根据估算模式计算结果，正常工况下项目无大气防护距离。

根据《生活垃圾焚烧发电建设项目环境准入条件》（环办环评〔2018〕20号）项目工程环境保护距离为300m（以厂界外扩300m）。

#### 5.1.2.2 水环境影响

项目产生的生活废水经化粪池和隔油池预处理达标后送至文成县城东污水处理有限公司处理；项目化水废水（反冲洗废水和实验室废水）收集中和处理后纳入市政污水管网至文成县城东污水处理有限公司处理达标后排放；循环冷却水系统排水绝大部分回用，其余部分作为清下水排放；锅炉排污水经降温冷却后作为循环冷却水补充水，不外排；垃圾渗滤液、卸料平台和车间等冲洗废水等经渗滤液废水处理站预处理达到《城市污水再生利用工业用水水质》（GB/T

19923-2005)标准,其中重金属总汞、总镉、总铬、六价铬、总砷、总铅等污染物浓度达到《生活垃圾填埋场污染控制标准》(GB 16889-2008)表2规定的浓度限值要求,回用于冷却塔补水。

#### 5.1.2.3 声环境影响

本工程投产后,在采取噪声防治措施的情况下,厂界昼夜间噪声均能达到《工业企业厂界环境噪声排放标准》(GB 12348-2008)中厂界外3类声环境功能区标准限值。项目设备正常运行时,设备噪声对周围声环境影响较小。为了厂界噪声昼间夜间连续稳定达标,建设单位应该优先采取低噪声设备,要采取严格的隔声降噪措施,同时加强设备维护,保持设备正常运行,确保厂界噪声稳定达标,不会对区域声环境质量造成明显的影响。

#### 5.1.2.4 固体废弃物影响

本项目厂内的生活垃圾自行收集后焚烧处理;废滤膜、废活性炭、脱水后污泥同生活垃圾一并焚烧处理;烟气处理产生的废弃除尘布袋、汽轮机产生的废机油以及废催化剂属于危险废物,按危险废物的要求委托有资质单位处置;固化飞灰满足《生活垃圾填埋场污染控制标准》(GB 16889-2008)要求后送至垃圾填埋场处置;炉渣外售综合利用;固废经以上收集处置后不会造成二次污染。

#### 5.1.2.6 污染防治措施结论

污染防治措施见下表5.1-1。

表 5.1-1 污染防治措施一览表

污染物	环保设施	治理效果
废水	<p>(1) 雨污、清污分流。</p> <p>(2) 餐厨垃圾预处理车间废水、垃圾渗滤液和冲洗废水经渗滤液废水处理站处理达《城市污水再生利用工业用水水质》(GB/T 19923-2005), 其中重金属总汞、总铬、总镉、六价铬、总铅和总砷等污染物浓度达到《生活垃圾填埋场污染控制标准》(GB 16889-2008), 表 2 规定的浓度限值要求回用。渗滤液废水处理站采用“预处理+UASB 厌氧反应器+MBR 反应器+纳滤+反渗透”处理工艺。</p> <p>(3) 化水废水(反冲洗废水和实验室废水)收集中和处理后纳入市政污水管网; 循环冷却水系统排水绝大部分回用, 其余部分作为清下水排放; 锅炉排污水经降温冷却后作为循环冷却水补充水, 不外排。</p> <p>(4) 生活污水经化粪池处理、食堂含油污水经隔油池处理后与其他生产废水一同排入厂区污水管道。</p> <p>(5) 加强管理, 确保污水处理设施正常运行; 排污口规范化管理, 安装尾水在线监测装置。</p>	<p>生活污水、化水废水等经预处理达《污水综合排放标准》(GB 8978-1996)的三级标准纳管至城东污水处理厂。</p>
废气	<p>焚烧炉 烟气</p> <p>(1) 采用“SNCR+半干法(Ca(OH)<sub>2</sub>溶液)+干法(NaHCO<sub>3</sub>)+活性炭吸附+布袋除尘+SCR”烟气净化处理系统; 脱硫效率≥90%, 脱硝效率≥78%, 袋式除尘器过滤风速≤0.8m/min, 除尘效率≥99.9%, 氯化氢去除效率≥95%, 二噁英去除效率≥98%, 设 1 套烟气净化系统, 设 1 个排气筒, 排气筒高度暂定 80m 和 Φ=2m, 设置永久采样孔和监测用平台。后续预留湿法脱酸接口。</p> <p>(2) 安装在线监测系统, 对烟尘、SO<sub>2</sub>、HCl、NO<sub>x</sub>等进行联网监测。</p> <p>(3) 设置炉温自动监控系统, 保持炉内燃烧温度达到 850℃以上, 停留时间大于 2s, 焚烧残渣热灼减率≤5%, 焚烧炉出口烟气含氧量 6-12%。</p> <p>(4) 对温度、停留时间、湍流度、含氧量、活性炭加料、袋式除尘器等进行工艺连锁, DCS 控制。</p>	<p>满足《生活垃圾焚烧污染控制标准》(GB 18485-2014)、《欧盟垃圾焚烧污染物排放标准》(2010)和《生活垃圾焚烧处理工程技术规范》(CJJ90-2009)要求。</p>

污染物	环保设施	治理效果
恶臭	<p>(1) 垃圾焚烧卸料大厅、垃圾库采样密闭且微负压设计，垃圾卸车平台采用封闭布置，防止臭气外溢。垃圾贮坑上部设有焚烧炉一次风机。风机从垃圾贮坑中抽取空气，用作焚烧炉的助燃空气；</p> <p>(2) 渗滤液处理站臭气利用密闭抽风管道，引风机引风，产生一定的负压，将臭气引入负压状态的垃圾存储库中，最终进入垃圾焚烧炉助燃系统。</p> <p>(3) 垃圾渗滤液处理站和垃圾仓设置备用活性炭吸附臭气净化装置（垃圾仓尾处），当锅炉停运时，臭气经过臭气净化装置处理达标后通过不低于15m 排气筒排放。</p> <p>(4) 垃圾运水处理采样专用压缩式密闭垃圾车，运输路线尽量远离居民住宅；</p> <p>(5) 餐厨垃圾预处理车间采用相对封闭设计，用负压收集方式将各处理设施产生的臭气引入负压状态的垃圾存储库中，最终进入垃圾焚烧炉助燃系统。辅以生物除臭。</p>	<p>满足《恶臭污染物排放标准》(GB14554-93)二级标准要求。</p>
粉尘	<p>飞灰仓和水泥仓仓顶设布袋除尘器。</p>	<p>满足《大气污染物综合排放标准》(GB16297-1996)“新污染源大气污染物排放限值”二级标准。</p>
噪声	<p>(1) 在设备选型时，将低噪声作为设备选型的重要指标考虑，尽量采用技术成熟，运行稳定、噪声低的设备；</p> <p>(2) 风机等设备安装隔声罩、消声器等，设备安装时采取基础减振措施，安装隔声垫等；</p> <p>(3) 锅炉房、汽机间需进一步采取措施加强厂房的隔声，尽量采用实体墙隔离，少设窗户，墙体内可附多孔吸声材料等；在运行管理人员集中的机炉集中控制室内，门窗处设置吸声装置(如密封隔音门、双层钢窗或塑钢窗等)；</p> <p>(4) 空压机、循环水泵等高噪声设备采用室内布置，采取基础减振，并要求在空压机外壳安装隔声罩；</p> <p>(5) 要求排汽口必须安装消声装置，并要求安排在昼间排汽；</p> <p>(6) 加强厂区绿化。</p>	<p>厂界噪声达到《工业企业厂界环境噪声排放标准》(GB12348-2008) 厂界外2类声功能区标准。</p>

污染物	环保设施	治理效果
固废	(1) 飞灰稳定化处理后固化飞灰运至政府指定填埋场安全填埋； (2) 废机油、废布袋、废催化剂委托有资质单位处理处置； (3) 炉渣作为一般工业收集后资源化综合利用； (4) 生活垃圾、沼渣、废水处理污泥、废滤膜、废活性炭以及生活垃圾焚烧处理； (5) 建设规范的一般工业固废和危险废物暂存点，及时并及时外运处理。设集水沟及防雨淋施及防渗设计，渗滤液经收集后回到污水处理站进行处理，以防二次污染。	固化飞灰安全填埋满足《生活垃圾填埋场污染控制标准》(GB16889-2008)要求。炉渣、废活性炭、废机油、废布袋、污泥、生活垃圾合理处理处置，零排放。

### 5.1.3 总量控制结论

本项目污染物总量控制指标为：化学需氧量 2.38 吨/年、氨氮 0.238 吨/年、二氧化硫 34.1 吨/年、氮氧化物 54.55 吨/年。新增总量指标需通过排污权交易获得。

## 5.2 环评总结论

文成县垃圾处理生态环保工程符合国家产业政策要求，符合文成县环境卫生专项规划要求，符合《浙江省生活垃圾焚烧发电中长期专项规划（2019-2030 年）》、《浙江省“三线一单”生态环境分区管控方案》（浙环发〔2020〕7 号）等规划要求。根据《文成县域总体规划》（2006-2020）-环卫设施规划图，项目所在地为拟规划垃圾焚烧发电厂，符合文成县域总体规划的要求。项目投产后产生的污染物可达标排放或得到安全处理、处置，满足总量控制要求，不改变区域环境功能。建设单位应落实各项污染防治措施及环境管理要求，严格执行环保“三同时”，从环保角度出发，本项目的建设是可行的。

### 5.3 环评批复

温州市生态环境局温环建〔2020〕046号《关于文成县垃圾处理生态环保工程环境影响报告书审批意见的函》对该项目环评审批，意见如下：

一、根据《中华人民共和国环境影响评价法》第二十二条的规定，原则同意该项目环境影响报告书的结论及技术评估报告、专家评审意见、文成分局的初审意见，报告书中提出的污染防治对策措施可作为环保设计的依据，你公司须逐项予以落实。

二、项目选址于文成县大岙镇塔山村，总用地面积 22924 平方米，拟设 1 条 500t/d 垃圾焚烧线、1 台 55.5t/h 余热锅炉、1 台 12MW 凝汽式汽轮发电机组及烟气净化系统等辅助设施；配套建设 10t/d 污泥和 50t/d 餐厨垃圾联合处理线。具体建设内容和周边环境见环评报告书。

三、项目建地环境空气执行《环境空气质量标准》(GB 3095-2012)的二级标准；HCl、NH<sub>3</sub>、H<sub>2</sub>S 等特殊污染因子执行《环境影响评价技术导则大气环境》(HJ 2.2-2018)附录 D 标准限值；空气中二噁英参照日本环境标准。

项目建地地表水水质执行《地表水环境质量标准》(GB 3838-2002)III类标准，项目建地地下水执行《地下水质量标准》(GB/T 14848-2017)中的III类标准。

项目建地声环境执行《声环境质量标准》(GB 3096-2008)中的 2 类标准。



项目建地土壤执行《土壤环境质量建设用土壤污染风险管控标准（试行）》（GB 36600-2018）相关标准，场外土壤执行《土壤环境质量农用地土壤污染风险管控标准（试行）》（GB 15618-2018）相关标准。

四、项目外排废水执行《污水综合排放标准》（GB 8978-1996）中三级标准，氨氮、总磷标准限值执行浙江省《工业企业废水氮、磷污染物间接排放限值》（DB 33/887-2013），总氮参照执行《污水排入城镇下水道水质标准》（GB/T 31962-2015）表 1 中 B 级标准。

项目废气排放须同时满足《生活垃圾焚烧污染控制标准》（GB 18485-2014）和《欧盟垃圾焚烧污染物排放标准》（2010）。恶臭污染物执行《恶臭污染物排放标准》（GB 14554-93）中的二级标准。颗粒物无组织排放执行《大气污染物综合排放标准》（GB 16297-1996）中表 2 无组织排放监控浓度限值。脱硝系统逃逸氨浓度控制在 $2.5\text{mg}/\text{m}^3$ 以下。

厂界噪声执行《工业企业厂界环境噪声排放标准》（GB 12348-2008）2 类标准；施工期执行《建筑施工场界环境噪声排放标准》（GB 12523-2011）中的噪声限值。

危险废物按照《危险废物贮存污染控制标准》（GB 18597-2001）及修改单内容执行；一般固体废物按照《一般工业固体废物贮存、处置场污染控制标准》（GB 18599-2001）及修改单执行。

五、本项目投产后，主要污染物排放总量控制指标为：化学需氧量 2.38 吨/年，氨氮 0.238 吨/年，二氧化硫 34.1 吨/年，氮氧化物 54.55

吨/年，新增总量控制指标须通过排污权交易取得。

六、《关于进一步加强生物质发电项目环境影响评价管理工作的通知》（环发〔2008〕82号）的规定，项目设置300米环境保护距离。在环境保护距离内，当地政府及相关部门不得规划建设居住、医疗卫生、文化教育、科研、行政办公等项目。

七、项目应落实环保管理机构，建立事故应急预案，落实事故应急措施。按环评要求完善地下水污染防治措施，设置地下水监测点，防止地下水污染。

八、项目的日常管理工作请文成分局负责。项目建设过程须严格执行“三同时”制度。项目建成后应在产生实际排污行为前申领排污许可证，并依法依规做好“三同时”环保竣工验收工作。

九、项目的环境影响评价文件经批准后，建设项目的性质、规模、地点、采用的生产工艺或者防治污染、防止生态破坏的措施发生重大变动的，建设单位应当重新报批建设项目的环境影响评价文件。

项目的环境影响评价文件自批准之日起超过五年，方决定该项目开工建设的，其环境影响评价文件应当报原审批部门重新审核。

十、若你单位及项目利害关系人对本审批意见内容不服的，可以在六十日内向温州市人民政府提起行政复议，或者在六个月内向鹿城区人民法院提起行政诉讼。

## 6 验收监测评价标准

### 6.1 废气

#### (1) 焚烧烟气

根据项目环评，焚烧炉属于《生活垃圾焚烧污染控制标准》（GB 18485-2014）中的新建生活垃圾焚烧炉，执行《生活垃圾焚烧污染控制标准》（GB 18485-2014）中规定的限值。为进一步降低污染物排放量，本工程将执行更严格的设计排放限值。

本工程焚烧废气执行的排放限值详见表 6.1-1，焚烧炉技术性能指标见表 6.1-2，烟囱高度要求见表 6.1-3。

表 6.1-1 焚烧炉大气污染物控制限值

序号	污染物名称		单位	GB 18485-20 14	欧盟 2000/76/EC	本工程设计排 放限值
1	颗粒物	1 小时均值	mg/m <sup>3</sup>	30	30	30
		24 小时均值	mg/m <sup>3</sup>	20	10	10
2	CO	1 小时均值	mg/m <sup>3</sup>	100	-	100
		24 小时均值	mg/m <sup>3</sup>	80	-	50
3	SO <sub>2</sub>	1 小时均值	mg/m <sup>3</sup>	100	200	50
		24 小时均值	mg/m <sup>3</sup>	80	50	50
4	NO <sub>x</sub>	1 小时均值	mg/m <sup>3</sup>	300	400	80
		24 小时均值	mg/m <sup>3</sup>	250	200	80
5	HCl	1 小时均值	mg/m <sup>3</sup>	60	60	10
		24 小时均值	mg/m <sup>3</sup>	50	10	10
6	汞及其化合物（以 Hg 计，测定均值）		mg/m <sup>3</sup>	0.05	0.05	0.05
7	镉、铊及其化合物（以 Cd+Tl 计，测定均值）		mg/m <sup>3</sup>	0.1	0.05	0.015

序号	污染物名称	单位	GB 18485-20 14	欧盟 2000/76/EC	本工程设计排 放限值
8	锑、砷、铅、铬、钴、铜、锰、镍及其化合物（以Sb+As+Pb+Cr+Co+Cu+Mn+Ni 计，测定均值）	mg/m <sup>3</sup>	1.0	0.5（+V）	0.5
9	二噁英类（测定均值）	ngTEQ/m <sup>3</sup>	0.1	0.1	0.1

注：①本表规定的各项标准限值，均以标准状态下含 11%O<sub>2</sub> 的干烟气为参考值换算。

②烟气最高黑度时间，在任何 1h 内累计不得超过 5min。

**表 6.1-2 焚烧炉烟囱高度要求**

焚烧炉处理能力（t/d）	烟囱最低允许高度（m）
≥300	60

**表 6.1-3 焚烧炉技术性能指标**

序号	项目	指标	检验方法
1	烟气出口温度（℃）	≥850	在二次空气喷入点所在断面、炉膛中部断面和炉膛上部断面中至少选择两个断面分别布设监测点，实行热电偶实时在线测量
2	烟气停留时间（S）	≥2	根据焚烧炉设计书检验和制造图核验炉膛内焚烧温度监测点断面间的烟气停留时间
3	焚烧炉渣热灼减率（%）	≤5	HJ/T 20

烟气处理脱硝系统的氨逃逸参照执行《火电厂烟气脱硝工程技术规范选择性催化还原法》（HJ 562-2010）（氨逃逸浓度应控制在 2.5mg/m<sup>3</sup> 以下）。

食堂油烟执行《饮食业油烟排放标准》（GB 18483-2001）中最高允许排放浓度 2.0 mg/m<sup>3</sup> 的要求。

## （2）无组织废气

厂界颗粒物无组织排放执行《大气污染物综合排放标准》（GB 16297-1996）中表 2 新污染源大气污染物排放限值，厂界控制浓度限值为 1.0mg/m<sup>3</sup>。

项目生活垃圾堆放、处置过程产生的 NH<sub>3</sub>、H<sub>2</sub>S 等恶臭污染物排

放执行《恶臭污染物排放标准》（GB 14554-1993）。其中，恶臭污染物厂界标准执行《恶臭污染物排放标准》（GB 14554-1993）中的表 1，具体见表 6.1-4。

**表 6.1-4 恶臭污染物无组织排放标准值**

控制项目	无组织厂界监控浓度控制限值（mg/m <sup>3</sup> ）
NH <sub>3</sub>	1.5
H <sub>2</sub> S	0.06
臭气浓度	20

### （3）环境空气特征因子

项目周边环境空气中特征因子执行标准见表 6.1-5。

**表 6.1-5 特征污染因子环境空气执行标准**

项目	硫化氢	氨	氯化氢	二噁英类
单位	mg/m <sup>3</sup>	mg/m <sup>3</sup>	mg/m <sup>3</sup>	pgTEQ/m <sup>3</sup>
小时均值	0.01	0.2	0.05	3.6

备注：二噁英类仅有年平均质量浓度限值，按照 6 倍折算为 1h 平均质量浓度限值。

## 6.2 废水

渗滤液废水处理站处理出水达《城市污水再生利用工业用水水质》（GB/T 19923-2005），其中重金属总汞、总镉、总铬、六价铬、总砷、总铅等污染物浓度达到《生活垃圾填埋场污染控制标准》（GB 16889）表 2 规定的浓度限值要求回用。渗滤液废水处理站采取“预处理+UASB 厌氧反应器+MBR 反应器+纳滤+反渗透”处理工艺。

废水具体执行标准见表 6.2-1~表 6.2-2。

表 6.2-1 生活垃圾填埋场水污染物排放浓度限值

序号	控制污染物	排放浓度限值
1	色度（稀释倍数）	40
2	化学需氧量（COD <sub>Cr</sub> ）（mg/L）	100
3	生化需氧量（BOD <sub>5</sub> ）（mg/L）	30
4	悬浮物（mg/L）	30
5	总氮（mg/L）	40
6	氨氮（mg/L）	25
7	总磷（mg/L）	3
8	总汞（mg/L）	0.001
9	总镉（mg/L）	0.01
10	总铬（mg/L）	0.1
11	六价铬（mg/L）	0.05
12	总砷（mg/L）	0.1
13	总铅（mg/L）	0.1

表 6.2-2 《城市污水再生利用工业用水水质》（GB/T 19923-2005）

序号	控制项目	洗涤用水	工艺与产品用水
1	pH 值	6.5~9.0	6.5~8.5
2	色度（倍）≤	30	30
3	浊度（FTU）≤	-	5
4	化学需氧量/（mg/L）≤	-	60
5	生化需氧量（BOD <sub>5</sub> ,mg/L）≤	30	10
6	氨氮/（mg/L）≤	-	10
7	阴离子表面活性剂/（mg/L）≤	-	0.5
8	石油类/（mg/L）≤	-	1
9	总磷/（mg/L）≤	-	1
10	悬浮物/（mg/L）≤	30	-

## 6.3 固废

项目产生的固废主要包括炉渣、飞灰、废弃除尘布袋、废催化剂、废水处理污泥和员工日常生活产生的生活垃圾。

### (1) 炉渣

项目产生的炉渣属一般固体废物，在厂区内暂存执行《一般工业固体废物贮存和填埋污染控制标准》（GB 18599-2020）中固体废物相关要求。

### (2) 飞灰

根据《生活垃圾焚烧污染控制标准》（GB 18485-2014）和环发〔2008〕82号文，项目焚烧飞灰属于危险固废，其暂存执行《危险废物焚烧污染控制标准》（GB 18484-2020）中相关要求，经固化稳定预处理满足《生活垃圾填埋场污染控制标准》（GB 16889-2008）中 6.3 要求后，可进入生活垃圾填埋场专区填埋处置。

GB 16889-2008 中 6.3 要求为：含水率小于 30%；二噁英含量低于  $3\mu\text{gTEQ}/\text{kg}$ ；按照 HJ/T 300 制备的浸出液中危害成分浓度低于表 6.3-1 中的限值。

表 6.3-1 浸出液污染物浓度限值

项目	汞	铜	锌	铅	镉	铍
浓度限值 (mg/L)	0.05	40	100	0.25	0.15	0.02
项目	钡	镍	砷	总铬	六价铬	硒
浓度限值 (mg/L)	25	0.5	0.3	4.5	1.5	0.1

### (3) 废弃除尘布袋和废催化剂等

根据《国家危险废物名录》（2021 年），项目产生的废弃除尘

布袋和废催化剂等属于危废，其暂存执行《危险废物贮存污染控制标准》（GB 18597-2020）和环境保护部 2013 年第 36 号公告中相关要求，并应委托有资质单位安全处置。

#### （4）生活垃圾和污泥

根据环评要求，项目渗滤液处理站污泥、河水净化污泥、脱酸废水净化污泥和职工生活产生的生活垃圾应在厂内自行焚烧处理，不得外运处置。

### 6.4 噪声

厂界环境噪声排放执行《工业企业厂界环境噪声排放标准》（GB 12348-2008）2 类标准，即昼间 $\leq 60\text{dB}(\text{A})$ ，夜间噪声 $\leq 50\text{dB}(\text{A})$ 。

### 6.5 总量控制

温州市生态环境局温环建〔2020〕046 号《关于文成县垃圾处理生态环保工程环境影响报告书审批意见的函》对项目环评进行审批，根据环评批复要求，项目实施后主要污染物总量控制标准限值为：化学需氧量 2.38 吨/年、氨氮 0.238 吨/年、二氧化硫 34.1 吨/年、氮氧化物 54.55 吨/年。



## 7 验收监测结果及评价

### 7.1 监测期间工况

垃圾焚烧炉监测期间工况见表 7.1-1。

表 7.1-1 垃圾焚烧炉监测期间运行工况

焚烧炉	1#垃圾焚烧炉			
采样日期	2021/05/25	2021/05/26	2021/06/01	2021/06/02
垃圾设计处理量 (t/d)	500	500	500	500
垃圾实际处理量 (t/d)	513	553	520	540
垃圾处理负荷 (%)	103	111	104	108
锅炉额定蒸发量 (t/h)	55.5	55.5	55.5	55.5
锅炉实际蒸发量 (t/h)	46.0	46.8	45.1	45.1
锅炉蒸发量负荷 (%)	82.8	84.4	81.3	81.3
废气处理工艺	SNCR+半干法脱酸+干法脱酸+活性炭喷射+布袋除尘+SCR			
石灰投放量 (t/d)	4.11	4.42	4.16	4.32
氨水投加量 (l/h)	200	190	260	290
活性炭添加量 (kg/h)	6.25	7.08	6.67	6.67

注：运行工况信息由企业提供。

### 7.2 质量控制与质量保证

#### 7.2.1 监测分析方法

监测分析方法见表 7.2-1。

表 7.2-1 监测分析方法

类别	项目	分析方法标准名称及编号
废水	pH 值	便携式 pH 计法《水和废水监测分析方法》（第四版） 国家环保总局（2002 年）3.1.6.2
	色度	水质 色度的测定（稀释倍数法）GB/T 11903-1989
	悬浮物	水质 悬浮物的测定 重量法 GB/T 11901-1989
	化学需氧量	水质 化学需氧量的测定 快速消解分光光度法 HJ/T 399-2007
	五日生化需氧量	水质 五日生化需氧量（BOD <sub>5</sub> ）的测定 稀释与接种法 HJ 505-2009
	石油类	水质 石油类和动植物油类的测定 红外分光光度法 HJ 637-2018
	氨氮	水质 氨氮的测定 纳氏试剂分光光度法 HJ 535-2009
	总氮	水质 总氮的测定 碱性过硫酸钾紫外分光光度法 HJ 636-2012
	总磷	水质 总磷的测定 钼酸铵分光光度法 GB/T 11893-1989
	砷	水质 汞、砷、硒、铋、锑的测定 原子荧光法 HJ 694-2014
	总汞	水质 总汞的测定 冷原子吸收分光光度法 HJ 597-2011
	铅、铬、镉	水质 65 种元素的测定电感耦合等离子体质谱法 HJ 700-2014
	铁、锰	水质 32 种元素的测定 电感耦合等离子体发射光谱法 HJ 776-2015
	总硬度	水质 钙和镁总量的测定 EDTA 滴定法 GB/T 7477-1987
	总碱度	酸碱指示剂滴定法《水和废水监测分析方法》（第四版）国家 环境保护总局（2002 年）
六价铬	水质 六价铬的测定 二苯碳酰二肼分光光度法 GB/T 7467-1987	
溶解性总固体	生活饮用水标准检验方法感官性状和物理指标（8.1 溶解性总固 体称重法）GB/T 5750.4-2006	
废气和 环境空 气	颗粒物和废气参 数	固定污染源排气中颗粒物测定与气态污染物采样方法 GB/T 16157-1996 及修改单 固定污染源废气低浓度颗粒物的测定 重量法 HJ 836-2017
	二氧化硫	固定污染源废气 二氧化硫的测定 定电位电解法 HJ 57-2017 固定污染源废气 二氧化硫的测定 非分散红外吸收法 HJ 629-2011
	氮氧化物	固定污染源废气 氮氧化物的测定 定电位电解法 HJ 693-2014 固定污染源废气 氮氧化物的测定 非分散红外吸收法 HJ 692-2014

类别	项目	分析方法标准名称及编号	
	一氧化碳	固定污染源排气中一氧化碳的测定非分散红外法 HJ/T 44-1999	
	汞及其化合物	固定污染源废气 汞的测定 冷原子吸收分光光度法（暂行） HJ 543-2009	
	砷	污染源废气 砷 氢化物发生原子荧光分光光度法 《空气和废气监测分析方法》（第四版） 国家环境保护总局（2003年）5.3.13.3	
	镉、铊、锑、铅、 铬、钴、铜、锰、 镍	空气和废气颗粒物中铅等金属元素的测定 电感耦合等离子体质谱法 HJ 657-2013 及修改单	
	二噁英类	环境空气和废气 二噁英类的测定 同位素稀释高分辨气相色谱-高分辨质谱法 HJ 77.2-2008	
	氨	环境空气和废气 氨的测定 纳氏试剂分光光度法 HJ 533-2009	
	氯化氢	固定污染源排气中氯化氢的测定 硫氰酸汞分光光度法 HJ/T 27-1999 环境空气氯化氢硫氰酸汞分光光度法《空气和废气监测分析方法》（第四版）国家环境保护总局（2003年）3.1.13.1	
	氟化氢	大气固定污染源氟化物的测定离子选择电极法 HJ/T 67-2001	
	硫化氢	污染源废气硫化氢亚甲基蓝分光光度法《空气和废气监测分析方法》（第四版）国家环境保护总局（2003年）5.4.10.3	
	颗粒物	环境空气总悬浮颗粒物的测定重量法 GB/T 15432-1995 及修改单	
	臭气浓度	空气质量恶臭的测定三点比较式臭袋法 GB/T 14675-1993	
	油烟	固定污染源废气油烟和油雾的测定红外分光光度法 HJ 1077-2019	
噪声	厂界环境噪声	工业企业厂界环境噪声排放标准 GB 12348-2008	
	敏感点环境噪声	声环境质量标准 GB 3096-2008	
固废	热灼减率	固体废物 热灼减率的测定 重量法 HJ 1024-2019	
	前处理 方法： 固体废物浸 出毒性 浸出方 法 硫 酸硝酸 法 HJ/T	铍	固体废物 22种金属元素的测定 电感耦合等离子体发射光谱法 HJ 781-2016
		铬	
		镍	
		铜	
		镉	
		钡	
		银	
铅			

类别	项目	分析方法标准名称及编号	
299-2007	锌	固体废物 汞、砷、硒、铋、锑的测定微波消解/原子荧光法 HJ 702-2014	
	硒		
	砷		
	汞	固体废物 总汞的测定冷原子吸收分光光度法 GB/T 15555.1-1995	
	六价铬	固体废物 六价铬的测定 二苯碳酰二肼分光光度法 GB/T 15555.4-1995	
	氟化物	固体废物 氟化物的测定离子选择电极法 GB/T 15555.11-1995	
	氰化物	危险废物鉴别标准浸出毒性鉴别（附录 G 固体废物 氰根离子和硫离子的测定 离子色谱法） GB 5085.3-2007	
	含水率	固体废物 水分和干物质含量的测定重量法 作业指导书（ZH JZ/JF 749-2020）（参考 固体废物 水分和干物质含量的测定 重量法（征求意见稿））	
	前处理方法： 固体废物浸出毒性浸出方法醋酸缓冲溶液法	铍	固体废物 22 种金属元素的测定 电感耦合等离子体发射光谱法 HJ 781-2016
		铬	
		镍	
		铜	
		镉	
钡			
铅			
300-2007	锌	固体废物 汞、砷、硒、铋、锑的测定微波消解/原子荧光法 HJ 702-2014	
	硒		
	砷		
	汞	固体废物 总汞的测定冷原子吸收分光光度法 GB/T 15555.1-1995	
六价铬	固体废物 六价铬的测定 二苯碳酰二肼分光光度法 GB/T 15555.4-1995		
二噁英类	固体废物 二噁英类的测定 同位素稀释高分辨气相色谱-高分辨质谱法 HJ 77.3-2008		

### 7.2.2 质量控制

为了保证验收监测结果的准确可靠，质量保证措施严格按照按《浙江省环境监测质量保证技术规定》（第三版试行）执行。监测期间的样品采集、运输和保存按照《地表水和污水监测技术规范》（HJ/T

91-2002)、《水质采样样品的保存和管理技术规定》(HJ 493-2009)、《固定污染源监测质量保证与质量控制技术规范(试行)》(HJ/T 373-2007)等技术标准、规范的要求进行。参加监测的技术人员按规定持证上岗,使用经计量检定合格并在有效使用期内的仪器。所有采样记录和分析测试结果均按规定和要求进行三级审核。

### (1) 水和废水

样品在分析的同时做质控样品和平行双样等,质控数据要求占分析样品的10%以上。

### (2) 空气和废气

烟尘采样器在进入现场前对采样器流量计、流速计等进行校核。烟气监测(分析)仪器在测试前按照监测因子分别用标准气体和流量计对其进行校核(标定),在测试时保证其采样流量的准确。

### (3) 噪声

监测时使用经计量部门检定、并在有效使用期内的声级计;声级计在测试前后用标准声源进行校准,测量前后仪器的灵敏度相差不大于 $\pm 0.5\text{dB}$ ,若大于 $\pm 0.5\text{dB}$ 则测试数据无效;监测数据和报告实行三级审核制度。声级计在测试前后用标准声源进行校准,测量前后仪器的灵敏度相差不大于 $\pm 0.5\text{dB}$ 。

## 7.3 监测内容

### 7.3.1 废气监测

#### 7.3.1.1 污染源废气

##### (1) 监测断面设置

本次监测分别在 1#垃圾焚烧炉配套烟气净化系统的 SNCR 出口、布袋除尘进、出口及焚烧炉 SCR 出口各设置 1 个监测断面，同时在油烟净化装置进出口分别设置监测断面，见图 7.3-1。

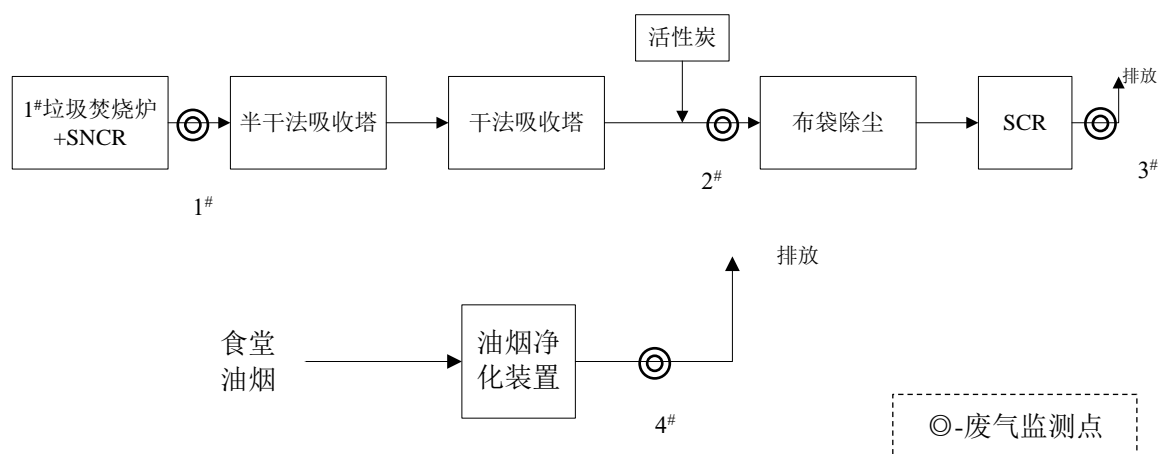


图 7.3-1 废气监测点位示意图

##### (2) 监测项目与频次

进口、出口断面监测项目和频次详见表 7.3-1。

表 7.3-1 废气污染源监测项目与频次

生产设备	监测断面	监测项目	监测频次
1#垃圾焚烧炉	1#	烟气参数、SO <sub>2</sub> 、NO <sub>x</sub> 、HCl、HF	3 个样品/周期，2 个周期
	1#	烟气参数、NO <sub>x</sub> （在停喷氨水状态下测试）	
	2#	烟气参数、颗粒物、二氧化硫	
	3#	烟气参数、颗粒物、SO <sub>2</sub> 、HCl、NO <sub>x</sub> 、CO、NH <sub>3</sub> 、HF、Hg 及其化合物、Cd+Tl 及其化合物、锑+砷+铅+铬+钴+铜+锰+镍及其化合物、二噁英类	

生产设备	监测断面	监测项目	监测频次
食堂油烟净化装置	4#	烟气参数、油烟	5个样品/周期，2个周期

烟气参数：温度、湿度、流速、烟气流量和含氧量等。

以上监测项目 CO、NO<sub>x</sub>、SO<sub>2</sub>、HCl、Hg、NH<sub>3</sub> 等 6 个项目在 1 小时内，以等时间间隔采取 3 个样品，计算小时均值；颗粒物、汞、镉、铊、锑、砷、铅、铬、钴、铜、锰、镍、二噁英类以等时间间隔采取 3 个样品，计算测定均值。以上各污染物和烟气参数均测定 2 个周期，并计算烟气净化系统对相关各污染物的去除效率。

#### 7.3.1.2 厂界无组织排放废气

根据监测日风向及厂区布置情况，在厂界外 10 米内布设 4 个监测点，监测颗粒物、H<sub>2</sub>S、NH<sub>3</sub> 和臭气浓度，每天每个测点采样 4 次，每次采样时间为 1h，连续监测 2 天。厂界无组织废气、环境空气及噪声监测点位示意图见图 7.3-2。

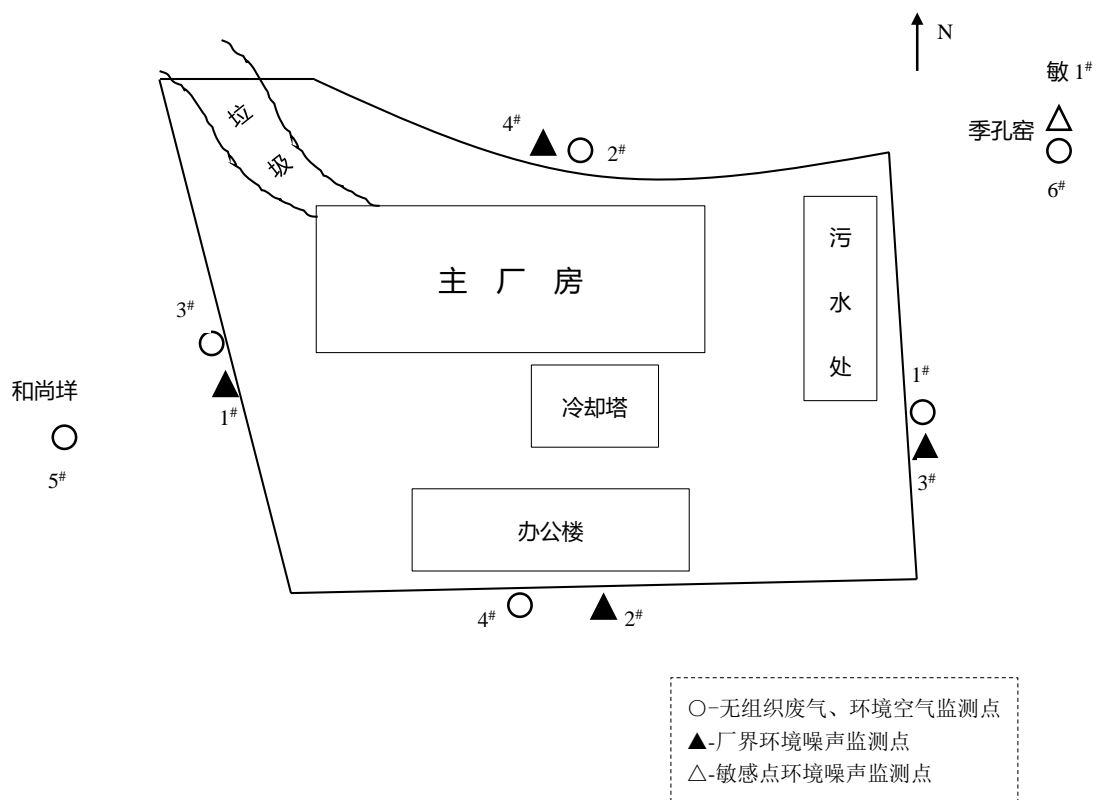


图 7.3-2 厂界无组织废气、环境空气及噪声监测点位示意图



### 7.3.1.3 敏感点环境空气

#### (1) 常规特征污染物

根据建设项目周边环境空气敏感点状况，在和尚垟、季孔窟 2 处分别设置 1 个环境空气监测点。监测项目为  $H_2S$ 、 $NH_3$ 、 $HCl$ ，监测频次为 4 次/天，每次采集 1h，连续监测 2 天。

#### (2) 二噁英类

在厂区全年主导风向下风向最近敏感点季孔窟设 1 个环境空气监测点，进行环境空气中的二噁英类监测，测量日均值，连续 2 天。

### 7.3.2 废水监测

#### (1) 监测断面设置

根据监测目的，废水监测共设 4 个监测点，见图 7.3-3。

#### (2) 监测项目与频次

废水监测项目及频次见表 7.3-2。

表 7.3-2 废水监测项目及频次

监测点位		监测项目	监测频次
1	调节池出口	pH 值、 $COD_{Cr}$ 、 $NH_3-N$ 、 $BOD_5$ 、SS	每天 4 次， 连续 2 天
2	厌氧池出口	pH 值、 $COD_{Cr}$ 、 $NH_3-N$ 、 $BOD_5$ 、SS	
3	MBR 系统出口	pH 值、 $COD_{Cr}$ 、 $NH_3-N$ 、 $BOD_5$ 、SS	
4	回用水池	pH 值、色度、浊度、SS、溶解性总固体、 $COD_{Cr}$ 、 $BOD_5$ 、 $NH_3-N$ 、磷酸盐、石油类、Fe、Mn、总硬度、总碱度、总汞、总砷、总镉、总铅、总铬、六价铬、总氮	

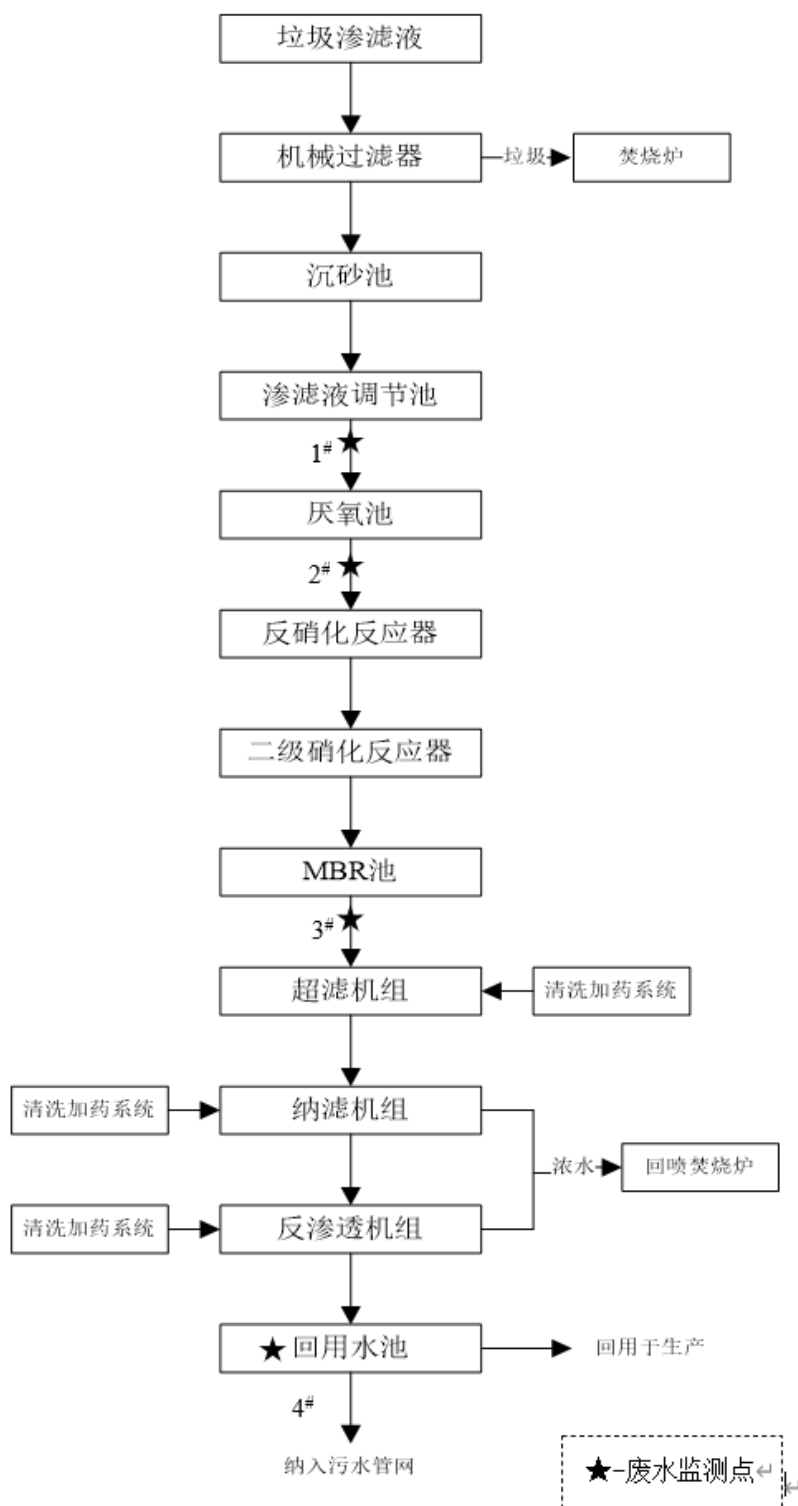


图 7.3-3 废水监测点位布设示意图

### 7.3.3 噪声监测

#### 7.3.3.1 噪声源

对厂内主要噪声源风机、引风机、空压机、冷却塔、汽轮机组、发电机等噪声源进行测量，每个噪声源监测 1 次。

#### 7.3.3.2 厂界环境噪声

根据全厂平面布置情况，围绕厂界设置 4 个测点，每个测点分别在白天、夜间各测量 1 次，测量 2 天。

#### 7.3.3.3 敏感点环境噪声

在季孔窟处环境噪声监测，每个测点分别在白天、夜间各测量 1 次，测量 2 天。

### 7.3.4 固废调查

#### 7.3.4.1 固废监测

每周期采集焚烧炉炉渣样品各 1 个，共 2 个，按 GB 5085.3-2007 进行毒性浸出试验，按 GB 5085.1-2007 进行腐蚀性鉴别，按《生活垃圾填埋场污染控制标准》（GB 16889-2008）进行热灼减率分析。

每周期采集焚烧炉固化飞灰样品各 1 个，共 2 个，按《生活垃圾填埋场污染控制标准》（GB 16889-2008）进行监测。

#### 7.3.4.2 固废调查

对项目生产过程产生固废的种类、属性、暂存和处置等进行调查，并判断是否符合环保相关要求。

## 7.4 监测结果

### 7.4.1 废气

#### 7.4.1.1 垃圾焚烧炉污染源废气

垃圾焚烧炉废气见表 7.4-1 和表 7.4-2。

表 7.4-2 1#焚烧炉废气监测结果

项目	单位	1#焚烧炉排放废气监测结果（2021/5/25~5/26）						
		第一周期			第二周期			
		排放口◎3			排放口◎3			
烟温	°C	136			154			
烟气平均流速	m/s	17.0			15.4			
实测烟气流量	m <sup>3</sup> /h	1.97×10 <sup>5</sup>			1.78×10 <sup>5</sup>			
烟气含湿量	%	24.6			23.6			
标态干烟气量	m <sup>3</sup> /h	9.67×10 <sup>4</sup>			8.44×10 <sup>4</sup>			
烟气含氧量	%	9.5	8.9	8.9	9.3	8.8	9.5	
二噁英类	实测排放浓度	ngTEQ/m <sup>3</sup>	0.064	0.010	0.083	0.068	0.042	0.037
	折算排放浓度	ngTEQ/m <sup>3</sup>	0.055	0.008	0.069	0.058	0.035	0.032
	均值	ngTEQ/m <sup>3</sup>	0.044			0.042		
标准限值	ngTEQ/m <sup>3</sup>	0.1						
是否达标		达标						

表 7.4-1 1#焚烧炉废气监测结果

项目	单位	1#焚烧炉排放废气监测结果（2021/6/1~6/2）						标准 限值	是否 达标	
		第一周期			第二周期					
		脱酸塔进口 ◎1	FF 进口 ◎2	排放口 ◎3	脱酸塔进口 ◎1	FF 进口 ◎2	排放口 ◎3			
烟温	°C	163	155	140	158	153	152	—	—	
烟气平均流速	m/s	/*	15.2	15.1	/*	14.6	15.9	—	—	
实测烟气流量	m <sup>3</sup> /h	/	1.72×10 <sup>5</sup>	1.74×10 <sup>5</sup>	/	1.66×10 <sup>5</sup>	1.84×10 <sup>5</sup>	—	—	
烟气含湿量	%	/	20.8	21.8	/	20.2	22.9	—	—	
标态干烟气量	m <sup>3</sup> /h	8.57×10 <sup>4</sup>	8.57×10 <sup>4</sup>	8.95×10 <sup>4</sup>	8.31×10 <sup>4</sup>	8.31×10 <sup>4</sup>	9.01×10 <sup>4</sup>	—	—	
烟气含氧量	%	—	—	10.22	—	—	9.88	—	—	
颗粒 物	实测排放浓度	mg/m <sup>3</sup>	—	3729	1.9	—	3963	<1.0	—	—
	折算排放浓度	mg/m <sup>3</sup>	—	—	1.8	—	—	<0.9	<b>30</b>	<b>达标</b>
	实测排放速率	kg/h	—	320	0.170	—	329	0.045	—	—
	总去除效率	%	—	99.95		—	99.99		<b>99.9</b>	<b>达标</b>
SO <sub>2</sub>	实测排放浓度	mg/m <sup>3</sup>	<3*	<3	<3	<3*	<3	<3	—	—
	折算排放浓度	mg/m <sup>3</sup>	—	—	<3	—	—	<3	<b>50</b>	<b>达标</b>
	实测排放速率	kg/h	—	—	0.134	—	—	0.135	—	—

备注：企业为降低二氧化硫浓度在监测期间启用炉内脱酸设备，脱酸塔进口二氧化硫浓度较低。

续上表

项目		单位	1#焚烧炉排放废气监测结果（2021/6/1~6/2）						标准 限值	是否 达标
			第一周期			第二周期				
			脱酸塔进口 ◎1	FF 进口 ◎2	排放口 ◎3	脱酸塔进口 ◎1	FF 进口 ◎2	排放口 ◎3		
NO <sub>x</sub>	实测排放浓度	mg/m <sup>3</sup>	384 (原始浓度)	—	14	388 (原始浓度)	—	23	—	—
	折算排放浓度	mg/m <sup>3</sup>	—	—	13	—	—	21	<b>80</b>	达标
	实测排放速率	kg/h	32.9	—	1.25	32.2	—	2.07	—	—
	去除效率	%	96.2			93.6			<b>78</b>	达标
CO	实测排放浓度	mg/m <sup>3</sup>	—	—	<20	—	—	<20	—	—
	折算排放浓度	mg/m <sup>3</sup>	—	—	<19	—	—	<18	<b>100</b>	达标
HCl	实测排放浓度	mg/m <sup>3</sup>	28.1	—	<1.23	28.2	—	2.01	—	—
	折算排放浓度	mg/m <sup>3</sup>	—	—	<1.14	—	—	1.81	<b>10</b>	达标
	实测排放速率	kg/h	2.41	—	0.055	2.34	—	0.165	—	—
	去除效率	%	97.7			92.9			<b>95</b>	达标
HF	实测排放浓度	mg/m <sup>3</sup>	0.171	—	0.098	0.317	—	0.100	—	—
	折算排放浓度	mg/m <sup>3</sup>	/	—	0.095	/	—	0.097	<b>1</b>	达标

续上表

项目		单位	1#焚烧炉排放废气监测结果（2021/6/1~6/2）						标准 限值	是否 达标
			第一周期			第二周期				
			脱酸塔进口 ◎1	FF 进口 ◎2	排放口 ◎3	脱酸塔进口 ◎1	FF 进口 ◎2	排放口 ◎3		
NH <sub>3</sub>	实测排放浓度	mg/m <sup>3</sup>	—	—	0.597	—	—	2.48	—	—
	折算排放浓度	mg/m <sup>3</sup>	—	—	0.554	—	—	2.23	<b>2.5</b>	达标
Hg	实测排放浓度	mg/m <sup>3</sup>	—	—	<6.77×10 <sup>-3</sup>	—	—	<6.77×10 <sup>-3</sup>	—	—
	折算排放浓度	mg/m <sup>3</sup>	—	—	<6.28×10 <sup>-3</sup>	—	—	<6.09×10 <sup>-3</sup>	<b>0.05</b>	达标
Cd+Tl	实测排放浓度	mg/m <sup>3</sup>	—	—	1.72×10 <sup>-4</sup>	—	—	1.33×10 <sup>-4</sup>	—	—
	折算排放浓度	mg/m <sup>3</sup>	—	—	1.60×10 <sup>-4</sup>	—	—	1.20×10 <sup>-4</sup>	<b>0.015</b>	达标
Sb+As	实测排放浓度	mg/m <sup>3</sup>	—	—	0.036	—	—	8.12×10 <sup>-3</sup>	—	—
+Pb+Cr+Co+Cu+Mn+Ni	折算排放浓度	mg/m <sup>3</sup>	—	—	0.033	—	—	7.03×10 <sup>-3</sup>	<b>0.5</b>	达标

备注：1、Cd+Tl、Sb+As+Pb+Cr+Co+Cu+Mn+Ni 中元素实测浓度低于检出限时，按照检出限浓度 1/2 计算；2、计算排放速率时，若污染物排放实测浓度低于检出限，浓度按照检出限的 1/2 计算；3、脱酸塔进口测试断面处于弯管处，◎1 风量参考除尘器进口◎2 风量。

## 7.4.1.2 食堂油烟监测结果

食堂油烟监测结果见表 7.4-3。

表 7.4-3 食堂油烟监测结果

项目	单位	食堂油烟废气监测结果 (2021/6/1~6/2)		标准限值	是否达标	
		排放口◎4				
		第一周期	第二周期			
烟温	°C	37	37	—	—	
烟气平均流速	m/s	15.6	15.7	—	—	
实测烟气流量	m <sup>3</sup> /h	1.13×10 <sup>4</sup>	1.13×10 <sup>4</sup>	—	—	
烟气含湿量	%	5.0	5.0	—	—	
标态干烟气量	m <sup>3</sup> /h	9.38×10 <sup>3</sup>	9.43×10 <sup>3</sup>	—	—	
油烟	实测 排放浓度	mg/m <sup>3</sup>	0.699	0.382	<b>2.0</b>	<b>达标</b>

根据表 7.4-1~表 7.4-3 废气监测结果可知：

(1) 1#垃圾焚烧炉排放口烟气中各污染物最大小时浓度分别为：颗粒物 1.9mg/m<sup>3</sup>、二氧化硫<3mg/m<sup>3</sup>、氮氧化物 21mg/m<sup>3</sup>、氯化氢 1.81mg/m<sup>3</sup>、一氧化碳<19mg/m<sup>3</sup>、汞<6.28×10<sup>-3</sup>mg/m<sup>3</sup>、镉+铊 1.72×10<sup>-4</sup>mg/m<sup>3</sup>、锑+砷+铅+铬+钴+铜+锰+镍 0.033mg/m<sup>3</sup>、氟化氢 0.097mg/m<sup>3</sup>、二恶英类 0.044 ngTEQ/m<sup>3</sup>，均符合《生活垃圾焚烧污染控制标准》（GB 18485-2014）及该项目设计排放要求；氨最大小时浓度为 2.23mg/m<sup>3</sup>，符合《火电厂烟气脱硝工程技术规范选择性催化还原法》（HJ 562-2010）中氨逃逸限值要求。

(2) 食堂油烟净化装置排放口废气中油烟最大小时浓度为 0.699 mg/m<sup>3</sup>，符合《饮食业油烟排放标准》（GB18483-2001）中排放限值要求。



## 7.4.1.3 厂界无组织排放监测

无组织废气监测期间气象参数见表 7.4-4，监测结果见表 7.4-5。

表 7.4-4 监测期间气象参数测定结果

采样日期	气温 (°C)	气压 (kPa)	风向	天气
2021 年 5 月 25 日	22	101.4	静风	多云
	23	101.3	静风	多云
	24	101.3	静风	多云
	25	101.3	静风	多云
2021 年 5 月 26 日	24	101.3	静风	多云
	24	101.3	静风	多云
	27	101.3	静风	晴
	28	101.3	静风	晴

表 7.4-5 厂界无组织废气监测结果

单位: mg/m<sup>3</sup>, 臭气浓度无量纲

监测点位		2021 年 5 月 25 日				2021 年 5 月 26 日			
		第 1 次	第 2 次	第 3 次	第 4 次	第 1 次	第 2 次	第 3 次	第 4 次
颗粒物	1#	0.180	0.163	0.200	0.182	0.127	0.109	0.147	0.147
	2#	0.180	0.108	0.163	0.109	0.109	0.127	0.128	0.147
	3#	0.180	0.199	0.163	0.091	0.181	0.163	0.147	0.147
	4#	0.198	0.181	0.163	0.127	0.145	0.163	0.128	0.166
标准限值		1.0							
是否达标		达标							
硫化氢	1#	<1.09×10 <sup>-3</sup>	<1.09×10 <sup>-3</sup>	<1.09×10 <sup>-3</sup>	<1.09×10 <sup>-3</sup>	3.76×10 <sup>-3</sup>	<1.09×10 <sup>-3</sup>	<1.09×10 <sup>-3</sup>	1.75×10 <sup>-3</sup>
	2#	2.32×10 <sup>-3</sup>	1.41×10 <sup>-3</sup>	<1.09×10 <sup>-3</sup>	2.51×10 <sup>-3</sup>	<1.09×10 <sup>-3</sup>	<1.09×10 <sup>-3</sup>	1.58×10 <sup>-3</sup>	1.75×10 <sup>-3</sup>
	3#	<1.09×10 <sup>-3</sup>	<1.09×10 <sup>-3</sup>	<1.09×10 <sup>-3</sup>	1.25×10 <sup>-3</sup>	2.03×10 <sup>-3</sup>	<1.09×10 <sup>-3</sup>	<1.09×10 <sup>-3</sup>	<1.09×10 <sup>-3</sup>
	4#	1.24×10 <sup>-3</sup>	<1.09×10 <sup>-3</sup>	<1.09×10 <sup>-3</sup>	<1.09×10 <sup>-3</sup>	2.81×10 <sup>-3</sup>	<1.09×10 <sup>-3</sup>	<1.09×10 <sup>-3</sup>	<1.09×10 <sup>-3</sup>
标准限值		0.06							
是否达标		达标							

监测点位		2021年5月25日				2021年5月26日			
		第1次	第2次	第3次	第4次	第1次	第2次	第3次	第4次
氨	1#	0.153	0.177	0.158	0.084	0.160	0.163	0.181	0.103
	2#	0.156	0.144	0.164	0.138	0.123	0.083	0.171	0.177
	3#	0.089	0.144	0.142	0.163	0.081	0.176	0.168	0.161
	4#	0.076	0.188	0.099	0.179	0.134	0.069	0.198	0.114
标准限值		1.5							
是否达标		达标							
臭气浓度	1#	<10	<10	<10	<10	15	<10	<10	<10
	2#	<10	<10	<10	<10	18	<10	14	13
	3#	13	<10	18	<10	<10	<10	<10	<10
	4#	<10	<10	<10	<10	<10	<10	<10	<10
标准限值		20							
是否达标		达标							

根据监测结果，无组织排放监控点颗粒物最大浓度值为 0.200mg/m<sup>3</sup>，符合《大气污染物综合排放标准》（GB 16297-1996）中无组织排放监控浓度限值要求，硫化氢最大小时浓度为 3.76×10<sup>-3</sup>mg/m<sup>3</sup>，氨最大小时浓度为 0.198mg/m<sup>3</sup>，臭气浓度最大浓度值为 18，均符合《恶臭污染物排放标准》（GB 14554-1993）新扩改建标准值要求。

#### 7.4.1.4 敏感点大气监测

对项目周边和尚垟（5#）和季孔窟（6#）的居民敏感点环境空气及二噁英类进行监测，监测期间气象参数见表 7.4-4，监测结果见表 7.4-6~7.4-7。

表 7.4-6 敏感点环境空气监测结果

单位: mg/m<sup>3</sup>

监测点位		2021年5月25日				2021年5月26日			
		第1次	第2次	第3次	第4次	第1次	第2次	第3次	第4次
硫化氢	5#	2.01×10 <sup>-3</sup>	<1.09×10 <sup>-3</sup>	<1.09×10 <sup>-3</sup>	<1.09×10 <sup>-3</sup>	<1.09×10 <sup>-3</sup>	<1.09×10 <sup>-3</sup>	<1.09×10 <sup>-3</sup>	<1.09×10 <sup>-3</sup>
	6#	<1.09×10 <sup>-3</sup>	<1.09×10 <sup>-3</sup>	<1.09×10 <sup>-3</sup>	1.56×10 <sup>-3</sup>	<1.09×10 <sup>-3</sup>	<1.09×10 <sup>-3</sup>	<1.09×10 <sup>-3</sup>	<1.09×10 <sup>-3</sup>
标准限值		0.01							
是否达标		达标							
氨	5#	0.185	0.120	0.180	0.157	0.095	0.154	0.114	0.168
	6#	0.091	0.097	0.161	0.136	0.102	0.112	0.142	0.114
标准限值		0.2							
是否达标		达标							
氯化氢	5#	<0.013	<0.013	<0.013	<0.013	0.023	0.025	<0.013	<0.013
	6#	<0.013	<0.013	<0.013	<0.013	<0.013	<0.013	<0.013	<0.013
标准限值		0.05							
是否达标		达标							

表 7.4-7 敏感点二噁英类监测结果

敏感点名称	采样时间	二噁英类浓度 (pgTEQ/m <sup>3</sup> )
季孔窟	2021年5月25日~26日	0.026
	2021年5月26日~27日	0.026
	标准限值	3.6
	是否达标	达标

根据表 7.4-6 和表 7.4-7 废气监测结果可知:

(1) 硫化氢、氨和氯化氢最大小时浓度值分别为 2.01×10<sup>-3</sup> mg/m<sup>3</sup>、0.185 mg/m<sup>3</sup> 和 0.025 mg/m<sup>3</sup>, 均符合《环境影响评价技术导则-大气环境》(HJ2.2-2018) 中附录 D 中参考限值要求。

(2) 环境空气中的二噁英类日均值浓度为 0.026 pgTEQ/m<sup>3</sup>, 符合参照的日本环境标准。

## 7.4.2 废水

监测期间对项目的调节池出水、厌氧池出水、MBR 系统出水进行监测，监测结果见表 7.4-8，回用水池出水监测结果见表 7.4-9。

表 7.4-8 调节池、厌氧池和 MBR 系统出水监测结果

单位: mg/L, pH 无量纲

监测点位	采样日期	pH 值	悬浮物	化学需氧量	氨氮	生化需氧量
调节池出水 (★1)	2021/05/25	5.99	$1.14 \times 10^3$	$6.02 \times 10^4$	$2.44 \times 10^3$	$3.66 \times 10^4$
		5.99	854	$6.16 \times 10^4$	$2.25 \times 10^3$	$3.63 \times 10^4$
		6.00	$2.72 \times 10^3$	$6.20 \times 10^4$	$2.30 \times 10^3$	$3.46 \times 10^4$
		6.03	$2.36 \times 10^3$	$6.25 \times 10^4$	$2.66 \times 10^3$	$3.27 \times 10^4$
	日均值	5.99~6.03	$1.77 \times 10^3$	$6.16 \times 10^4$	$2.41 \times 10^3$	$3.51 \times 10^4$
	2021/05/26	6.03	$1.82 \times 10^3$	$5.88 \times 10^4$	$2.57 \times 10^3$	$3.63 \times 10^4$
		6.08	$2.28 \times 10^3$	$5.66 \times 10^4$	$2.48 \times 10^3$	$3.95 \times 10^4$
		6.03	$1.10 \times 10^3$	$6.16 \times 10^4$	$2.51 \times 10^3$	$3.62 \times 10^4$
		6.02	$2.16 \times 10^3$	$5.36 \times 10^4$	$2.43 \times 10^3$	$3.10 \times 10^4$
	日均值	6.02~6.08	$1.84 \times 10^3$	$5.77 \times 10^4$	$2.50 \times 10^3$	$3.58 \times 10^4$
厌氧池出水 (★2)	2021/05/25	6.68	$2.72 \times 10^3$	$2.97 \times 10^4$	$1.24 \times 10^3$	$1.85 \times 10^4$
		6.76	$1.04 \times 10^3$	$2.82 \times 10^4$	947	$1.80 \times 10^4$
		6.72	$3.00 \times 10^3$	$2.86 \times 10^4$	$1.13 \times 10^3$	$1.63 \times 10^4$
		6.74	$1.86 \times 10^3$	$2.90 \times 10^4$	913	$1.85 \times 10^4$
	日均值	6.68~6.76	$2.16 \times 10^3$	$2.21 \times 10^4$	$1.29 \times 10^3$	$1.37 \times 10^4$
	2021/05/26	6.83	$1.86 \times 10^3$	$2.76 \times 10^4$	885	$1.55 \times 10^4$
		6.84	$3.61 \times 10^3$	$2.87 \times 10^4$	941	$1.63 \times 10^4$
		6.80	$4.35 \times 10^3$	$3.06 \times 10^4$	595	$1.54 \times 10^4$
		6.74	$2.48 \times 10^3$	$2.89 \times 10^4$	$1.04 \times 10^3$	$1.58 \times 10^4$
日均值	6.74~6.84	$3.08 \times 10^3$	$2.90 \times 10^4$	865	$1.58 \times 10^4$	

监测点位	采样日期	pH 值	悬浮物	化学需氧量	氨氮	生化需氧量
MBR 系 统出水 (★3)	2021/05/25	8.82	8	290	3.00	18.9
		8.71	8	340	3.85	20.6
		8.78	9	284	2.93	18.7
		8.74	8	290	3.54	19.6
	日均值	8.71~8.82	8	301	3.33	19.4
	2021/05/26	8.23	10	304	3.73	19.4
		8.38	8	368	3.65	19.1
		8.33	9	362	3.87	19.4
		8.48	6	367	3.75	19.7
	日均值	8.23~8.48	8	350	3.75	19.4

表 7.4-9 回用水池出水监测结果

单位: mg/L, 汞、砷、铅、镉、铬为  $\mu\text{g/L}$ , pH 值无量纲

监测 点位	采样日期	pH 值	色度	浊度	SS	TDS	总硬度	总碱度	COD <sub>Cr</sub>	BOD <sub>5</sub>	NH <sub>3</sub> -N	总氮
回用水 池出水 (★4)	2021/05/25	7.47	2	0.18	6	59	<5.00	10.8	<3	<0.5	<0.025	0.97
		7.34	2	0.19	6	62	<5.00	11.1	<3	0.8	0.030	0.97
		7.25	2	0.17	<4	79	<5.00	13.0	<3	0.6	<0.025	1.11
		7.39	2	0.18	<4	79	<5.00	12.1	<3	1.2	<0.025	1.06
	日均值	7.25~7.47	2	0.18	4	70	<5.00	11.8	<3	0.7	<0.025	1.03
	标准限值	6.5~8.5	30	5	30	1000	450	350	100	30	10	40
	是否达标	达标	达标	达标	达标	达标	达标	达标	达标	达标	达标	达标
	采样日期	总磷	石油类	六价铬	总汞	总砷	总铅	总镉	总铬	铁	锰	-
	2021/05/25	<0.01	<0.06	<0.004	<0.02	0.4	0.35	<0.05	<0.11	<0.02	<0.004	-
		<0.01	<0.06	<0.004	<0.02	0.5	0.41	<0.05	<0.11	<0.02	<0.004	-
<0.01		<0.06	<0.004	0.02	0.8	0.58	<0.05	<0.11	<0.02	<0.004	-	
<0.01		<0.06	<0.004	<0.02	0.8	0.63	<0.05	<0.11	<0.02	<0.004	-	
日均值	<0.01	<0.06	<0.004	<0.02	0.6	0.49	<0.05	<0.11	<0.02	<0.004	-	
标准限值	1	1	0.05	1	100	100	10	100	0.3	0.1	-	
是否达标	达标	达标	达标	达标	达标	达标	达标	达标	达标	达标	-	

续上表（单位：mg/L，汞、砷、铅、镉、铬为 μg/L，pH 值无量纲）

监测 点位	采样日期	pH 值	色度	浊度	SS	TDS	总硬度	总碱度	COD <sub>Cr</sub>	BOD <sub>5</sub>	NH <sub>3</sub> -N	总氮
回用水 池出水 (★4)	2021/05/26	7.38	2	0.19	<4	93	<5.00	46.0	<3	<0.5	0.066	1.30
		7.81	2	0.18	<4	92	<5.00	21.6	<3	<0.5	0.061	1.60
		7.65	2	0.18	<4	49	<5.00	13.8	<3	<0.5	0.033	1.16
		7.14	2	0.20	<4	32	<5.00	11.4	<3	<0.5	0.276	1.04
	日均值	7.14~7.81	2	0.19	<4	66	<5.00	23.2	<3	<0.5	0.109	1.28
	标准限值	<b>6.5~8.5</b>	<b>30</b>	<b>5</b>	<b>30</b>	<b>1000</b>	<b>450</b>	<b>350</b>	<b>100</b>	<b>30</b>	<b>10</b>	<b>40</b>
	是否达标	达标	达标	达标	达标	达标	达标	达标	达标	达标	达标	达标
	采样日期	总磷	石油类	六价铬	总汞	总砷	总铅	总镉	总铬	铁	锰	-
	2021/05/26	<0.01	<0.06	<0.004	<0.02	1.5	3.44	<0.05	0.19	<0.02	<0.004	-
		<0.01	<0.06	<0.004	<0.02	3.1	3.28	<0.05	0.19	<0.02	<0.004	-
<0.01		<0.06	<0.004	<0.02	2.2	3.58	<0.05	0.24	<0.02	<0.004	-	
<0.01		<0.06	<0.004	<0.02	0.8	5.14	<0.05	0.13	<0.02	<0.004	-	
日均值	<0.01	<0.06	<0.004	<0.02	1.9	3.86	<0.05	0.19	<0.02	<0.004	-	
标准限值	<b>1</b>	<b>1</b>	<b>0.05</b>	<b>1</b>	<b>100</b>	<b>100</b>	<b>10</b>	<b>100</b>	<b>0.3</b>	<b>0.1</b>	-	
是否达标	达标	达标	达标	达标	达标	达标	达标	达标	达标	达标	-	

根据表 7.4-8 和表 7.4-9 废水监测结果可知：

(1) 回用水池出水 (★4) 中 pH 值、色度、浊度、溶解性总固体、生化需氧量、总硬度、总碱度、氨氮、总磷、石油类、铁、锰等污染物浓度均符合《城市污水再生利用 工业用水水质》(GB/T 19223-2005) 要求；化学需氧量、悬浮物、总氮、总汞、总镉、总铬、六价铬、总砷、总铅等污染物浓度达到《生活垃圾填埋场污染控制标准》(GB16889-2008) 表 2 规定的浓度限值要求。

(2) 根据调节池出水 (★1) 和回用水池出水 (★4) 中污染物的浓度计算，垃圾渗滤液废水处理系统对化学需氧量和氨氮的去除效率分别为：99.997%和 99.998%。

### 7.4.3 噪声

项目厂界环境噪声监测结果见表 7.4-10，敏感点环境噪声监测结果见表 7.4-11。

表 7.4-10 厂界环境噪声监测结果

单位：dB (A)

测点编号	测点位置	主要声源	2021 年 5 月 25 日		2021 年 5 月 26 日	
			昼间	夜间	昼间	夜间
▲1	厂界西	冷却塔、锅炉	61.3	59.9	61.4	60.4
▲2	厂界南	主厂房	45.8	43.0	45.1	45.3
▲3	厂界东	冷却塔、凝汽机	63.3	64.3	62.8	62.5
▲4	厂界北	主厂房、锅炉	55.1	55.1	54.4	54.9
标准限值			60	50	60	50
是否达标			否	否	否	否



表 7.4-11 敏感点环境噪声监测结果

敏感点名称	监测日期		Leq	L <sub>10</sub>	L <sub>50</sub>	L <sub>90</sub>	L <sub>max</sub>	L <sub>min</sub>	SD	标准限值	是否达标
△1 (季孔窟)	2021年5月25日	昼间	49.2	52.8	46.8	43.2	62.3	42.1	3.8	60	达标
		夜间	46.5	47.0	46.2	45.4	57.7	43.7	1.1	50	达标
	2021年5月26日	昼间	46.8	49.2	47.2	41.8	57.3	40.3	3.0	60	达标
		夜间	45.3	46.0	45.2	44.4	51.0	42.8	0.5	50	达标

根据表 7.4-10 和表 7.4-11 噪声监测结果可知：

(1) 厂区南、北两侧厂界环境噪声昼间监测结果符合《工业企业厂界环境噪声排放标准》(GB 12348-2008)表 1 中 2 类标准要求，东、西侧昼间监测结果超出该标准要求；厂区南侧厂界环境噪声夜间监测结果符合《工业企业厂界环境噪声排放标准》(GB 12348—2008)表 1 中 2 类标准要求，东、南、西侧夜间监测结果均超出该标准要求。

(2) 厂界外东北侧季孔窟处昼间、夜间环境噪声监测结果均符合《声环境质量标准》(GB 3096-2008)表 1 中 2 类声环境功能区标准限值要求。

### 7.4.3 固废

#### 7.4.3.1 监测结果

炉渣监测结果见表 7.4-12，飞灰监测结果见表 7.4-13。

表 7.4-12 焚烧炉炉渣监测结果

序号	监测项目	单位	监测结果		标准限值	是否达标
			炉渣-1	炉渣-2		
1	腐蚀性(pH值)	无量纲	11.72	11.94	≤2.0, ≥12.5	达标
2	热灼减率	%	1.8	1.9	3	达标
3	铍	mg/L	<0.004	<0.004	0.02	达标

序号	监测项目	单位	监测结果		标准 限值	是否 达标
			炉渣-1	炉渣-2		
4	铬	mg/L	0.04	0.04	15	达标
5	镍	mg/L	<0.02	<0.02	5	达标
6	铜	mg/L	0.09	0.03	100	达标
7	硒	µg/L	<0.10	<0.10	1	达标
8	镉	mg/L	<0.01	<0.01	1	达标
9	银	mg/L	<0.01	0.01	5	达标
10	钡	mg/L	0.58	2.81	100	达标
11	铅	mg/L	<0.03	<0.03	5	达标
12	锌	mg/L	0.09	0.14	100	达标
13	砷	µg/L	3.22	2.53	5	达标
14	汞	µg/L	0.09	0.09	0.1	达标
15	六价铬	mg/L	0.018	0.032	5	达标
16	无机氟化物	mg/L	0.70	0.78	100	达标
17	氰化物	µg/L	<0.1	<0.1	5	达标

表 7.4-13 飞灰固化监测结果

序号	监测项目	单位	监测结果		标准 限值	是否 达标
			飞灰-1	飞灰-2		
1	含水率	%	12.9	12.1	30	达标
2	铍	mg/L	<0.004	<0.004	0.02	达标
3	铬	mg/L	0.08	0.07	4.5	达标
4	镍	mg/L	<0.02	<0.02	0.5	达标
5	铜	mg/L	<0.01	<0.01	40	达标
6	硒	µg/L	1.62	0.98	100	达标
7	镉	mg/L	<0.01	<0.01	0.15	达标
8	钡	mg/L	0.44	0.72	25	达标
9	铅	mg/L	<0.03	<0.03	0.25	达标
10	锌	mg/L	0.06	0.10	100	达标

序号	监测项目	单位	监测结果		标准 限值	是否 达标
			飞灰-1	飞灰-2		
11	砷	μg/L	9.33	11.6	300	达标
12	汞	μg/L	<0.05	<0.05	50	达标
13	六价铬	mg/L	0.067	0.063	1.5	达标
14	二噁英类	ngTEQ/kg	0.77	0.82	3000	达标

根据表 7.4-12 和表 7.4-13 噪声监测结果可知：

(1) 炉渣的腐蚀性、浸出有害物质浓度低于《危险废物鉴别标准》腐蚀性和浸出毒性鉴别标准要求。

(2) 飞灰固化样中含水率、二噁英类含量、浸出毒性均符合《生活垃圾填埋场污染控制标准》（GB 16889-2008）要求。

#### 7.4.3.2 调查情况

##### (1) 种类和属性

本项目产生固废主要包括：炉渣、飞灰、废弃除尘布袋、废催化剂、废水处理污泥和员工日常生活产生的生活垃圾等，与环评基本一致。项目实际调试运行过程中固废的种类及属性见表 7.4-14。

**表 7.4-14 固体废物种类汇总表**

序号	固废名称	产生工序	形态	属性	危废代码	判定依据
1	炉渣	垃圾焚烧	固态	一般固废	/	环评
2	固化飞灰	垃圾焚烧	固态	危险固废	HW18 (772-002-18)	危废名录
3	废弃除尘布袋	烟气除尘	固态	危险固废	HW49 (900-041-49)	危废名录
4	废机油	汽轮机等	液态	危险固废	HW08 (900-249-08)	危废名录
5	废活性炭	活性炭除臭	固态	一般固废	/	环评
6	污泥	污水处理	固态	一般固废	/	环评
7	异物质残渣	餐厨垃圾预处理	固态	一般固废	/	环评

序号	固废名称	产生工序	形态	属性	危废代码	判定依据
8	废催化剂	SCR 反应器	固体	危险固废	H50 (772-007-50)	危废名录
9	废滤膜	化水工艺、废水处理	固态	一般固废	/	环评
10	生活垃圾	职工生活	固态	一般固废	/	环评
11	粗油品	餐厨垃圾预处理	液态	一般固废	/	环评

## (2) 产生量统计

根据企业稳定调试运行后，对固废产生量进行统计，产生情况见表 7.4-12。

表 7.4-12 固废产生情况统计结果

序号	固废名称	产生部位	环评产生量 (t/a)	统计日期	实际产生量 (t/a)	折算全年产生量 (t/a)
1	炉渣(干渣)	垃圾、污泥 焚烧	3.2 万	2021/7/1~8/31	6523	41259
2	飞灰	垃圾、污泥 焚烧	3275	2021/7/1~8/31	585	3700
3	废弃除尘布袋	烟气除尘	11.2	2021/7/1~8/31	暂未产生	/
4	废机油	汽轮机	1	2021/7/1~8/31	0.065	0.41
5	废活性炭	除臭	10	2021/7/1~8/31	暂未产生	/
6	污泥	污水处理	1450	2021/7/1~8/31	28.5	180
7	异物质残渣	餐厨垃圾 预处理	9333	2021/7/1~8/31	暂未产生，	/
8	粗油品	餐厨垃圾 预处理	393	2021/7/1~8/31	暂未产生	/
9	废催化剂	SCR 反应 器	3.3	2021/7/1~8/31	暂未产生，3 年/次	/
10	废滤膜	化水工艺、 废水处理	0.28	2021/7/1~8/31	暂未产生	/
11	生活垃圾	职工生活	24.1	2021/7/1~8/31	8	48

注：统计期间 1#垃圾焚烧炉实际运行 1488h，运行期间垃圾处置平均负荷为 85%。

### (3) 暂存情况

#### 1) 炉渣

排出的炉渣在振动输送机上因振动分布均匀，被运送到渣仓。炉渣在渣仓贮存时，会有部分含水析出。渣仓一端设有沉渣池和集水池，通过污水泵将污水外排。炉渣产生后暂存在渣仓，有序外运综合利用。

#### 2) 飞灰

飞灰经布袋除尘器收集后，由压缩空气输送至飞灰库，再添加水泥和螯合剂，固化后暂存在飞灰固化块暂存库，稳定化处理后运输至文成县百丈漈垃圾填埋场填埋。

#### 3) 污泥

项目产生的废水处理污泥自行收集后焚烧处理。

#### 4) 其它危废

烟气处理产生的废弃除尘布袋、汽轮机产生的废机油以及废催化剂属于危险废物，危废经收集后暂存在厂区内部的危废暂存仓库内，再分别委托有资质单位处置。危废暂存仓库采取了防风雨、防晒、防渗漏等措施，危废仓库建有台账管理制度，标识标牌基本规范。

### (4) 处置情况

项目固废处置情况见表 7.4-13。

表 7.4-13 项目固废处置情况汇总

序号	种类	产生工序	环评处置方式	实际处置方式	是否符合要求
1	炉渣	垃圾、污泥焚烧	外运综合利用	由温州桂森环境科技有限公司外运综合利用	是
2	飞灰	垃圾、污泥焚烧	固化后进入垃圾填埋场填埋	文成县百丈漈垃圾填埋场填埋	是

序号	种类	产生工序	环评处置方式	实际处置方式	是否符合要求
3	废弃除尘布袋	烟气除尘	委托有资质单位处置	委托温州市环境发展有限公司处置	是
4	废机油	汽轮机	委托有资质单位处置	委托温州中田能源科技有限公司处置	是
5	废活性炭	除臭	自行收集后焚烧处理	与环评一致	是
6	污泥	污水处理	自行收集后焚烧处理	与环评一致	是
7	异物质残渣	餐厨垃圾预处理	收集后入炉焚烧	与环评一致	是
8	粗油品	餐厨垃圾预处理	委托有资质单位处置	暂未产生，待产生后再确定处置去向	是
9	废催化剂	SCR 反应器	委托有资质单位处置	委托温州市环境发展有限公司处置	是
10	废滤膜	化水工艺、废水处理	自行收集后焚烧处理	与环评一致	是
11	生活垃圾	职工生活	自行收集后焚烧处理	与环评一致	是

### 7.4.5 总量控制

#### (1) 废气

根据监测结果，各类污染物排放总量汇总见表 7.4-16。

表 7.4-16 各类污染物排放总量汇总表

焚烧炉	颗粒物		二氧化硫		氮氧化物	
	排放速率 (kg/h)	排放量 (t)	排放速率 (kg/h)	排放量 (t)	排放速率 (kg/h)	排放量 (t)
1#	0.108	0.864	0.134	1.072	1.66	13.280
合计	/	0.864	/	1.072	/	13.280

备注：焚烧炉年运行时间按 8000h 计。

垃圾焚烧炉年运行时间按 8000 小时计，根据监测结果，本项目污染物排放总量为烟尘 0.864t/a、二氧化硫 1.072t/a、氮氧化物 13.280t/a，均符合环评批复的总量控制要求：烟尘 $\leq$ 47.52t/a，SO<sub>2</sub> $\leq$ 237.6t/a，NO<sub>x</sub>

≤356.4t/a。

## (2) 废水

根据项目的实际水平衡情况,全年生产废水外排水量为18250t/a,化学需氧量为0.027t/a (<3mg/L),氨氮0.001t/a (0.061mg/L),满足环评批复要求的总量控制要求:  $COD_{Cr} \leq 2.38t/a$ , 氨氮 $\leq 0.238t/a$ 。

### 7.4.6 环保设施效率

#### (1) 废气

废气处理设施中,总除尘系统和SCR装置的去除效率情况见表7.4-17。

表 7.4-17 环保设施去除效率汇总

焚烧炉	颗粒物(除尘系统)		氮氧化物(SNCR+SCR)		氯化氢(脱酸塔)	
	I	II	I	II	I	II
1#焚烧炉(%)	99.95	99.99	96.2	93.6	97.7	92.9
平均效率	99.97		94.9		95.4	
设计值(%)	<b>99.9</b>		<b>78</b>		<b>95</b>	
是否符合要求	符合		符合		符合	

#### (2) 废水

渗滤液处理系统中,UASB、MBR等废水处理工艺去除效率见表7.4-18。

表 7.4-18 环保设施去除效率汇总

垃圾渗滤液处理系统	COD		BOD		氨氮	
	I	II	I	II	I	II
厌氧池(%)	64.1	49.7	61.0	55.9	46.5	65.4
硝化+反硝化+MBR系统(%)	98.6	98.8	99.9	99.9	99.7	99.6
超滤+纳滤+RO反渗透(%)	99.5	99.6	96.4	98.7	99.6	97.1

## 8 环境管理检查结果

### 8.1 环境影响评价和“三同时”制度执行情况

在项目实施的过程中执行了环境影响评价制度，环保审批手续齐全，执行了环保设施与主体工程同时设计、同时施工、同时投入使用的“三同时”制度，采取了一系列环境保护措施，试运行期间配套环保设施运行基本正常，相应制度贯彻执行良好，运行记录齐全。

本项目执行了建设项目环保“三同时”制度，基本落实了环评和批复中要求的环保措施和设施。

### 8.2 环保机构设置及环保管理制度

文成伟明环保能源有限公司设立了安环部，负责全厂的环保管理工作，并设有专职的环保专工。

文成伟明环保能源有限公司建立的环境管理制度和有效的环境管理体系，明确环境管理岗位职责要求和责任人，制定岗位培训计划等，使文成伟明环保能源有限公司的环境保护工作有了组织和制度上的保障。

### 8.3 环保投资落实情况

环评项目总投资 26550.57 万元，环保投资 5400 万元；项目实际总投资 25500 万元，环保投资 5873 万元，环保投资占比为 23.0%；环保投资基本得到了落实，其中废气治理 3872 万元，废水治理 1271.3 万元，噪声治理 360.6 万元，固废治理 363 万元，其它 6 万元。



## 8.4 环境风险防范情况

### 8.4.1 加强安全生产教育和管理

公司成立了安全生产领导小组，建立了较为完善的安全生产管理制度，对全体员工进行安全生产教育培训，强化风险意识、加强安全生产管理。

### 8.4.2 生产过程的风险防范

针对生产过程可能发生的事故风险，采取措施加以防范，尽可能降低事故概率。安全管理中密切注意事故易发部位，做好运行监督检查与维修保养，防患于未然。组织员工认真学习有关安全生产规定和技术规程，制定岗位安全操作规程，悬挂在岗位醒目位置，规范岗位操作，降低事故概率。

### 8.4.3 环境事故应急

#### (1) 应急预案编制

为了有效防范生产过程中废水、废气、废渣处理装置异常或危险废物异常排放而引发环境污染事件，避免或最大限度地减少由此造成的环境污染、财产损失，能正确、及时组织现场救援，迅速有效控制和处理事故，最大限度地降低对环境造成的后果，保障公众生命健康和财产安全，文成伟明环保能源有限公司制订了《文成伟明环保能源有限公司突发环境事件应急预案》，并在温州市生态环境局文成分局备案。

## （2）事故应急设施

### 1) 废水

建设单位在厂区东南侧设置了 1 座容积为 500m<sup>3</sup> 的事故应急池，废水处理站一旦发生事故，其废水可在事故池内暂存，待废水处理站正常运行后再进行处理。

### 2) 废气

项目垃圾库房为室内密闭设计，始终处于负压状态，垃圾库房上部设焚烧炉一次风机的吸风口，风机从垃圾库房中抽取空气，用作焚烧炉助燃空气，维持垃圾库房中的负压，防止库房中的臭气外溢。同时在垃圾库房上部设有事故风机，在全厂停炉检修或突发事件的情况下，将垃圾库房的气体通过事故风机经活性炭除臭装置处理后通过排气筒排入大气，避免臭气外溢。

### 3) 初期雨水

目前厂区设地下初期雨水收集池 1 座，位于地磅附近，容量为 50m<sup>3</sup>。初期雨水经专用管道排至初期雨水收集池。收集池内初期雨水由提升泵定时定量输送入厂区污水处理站渗滤液污水处理站调节池，经污水处理系统处理达到《城市污水再生利用工业用水水质》（GB 19923-2005），其中重金属总汞、总镉、总铬、六价铬、总砷、总铅等污染物浓度达到《生活垃圾填埋场污染控制标准》（GB 16889）表 2 规定的浓度限值要求进入回用水池回用。

## 8.5 标排口设置情况

### (1) 废气

1 台焚烧炉废气通过设置的 1 根高 80m 的集束式烟囱排放，烟囱手工监测平台设有废气排放口标识牌。

### (2) 废水

垃圾渗滤液处理系统出水通过厂区设置的废水排放口排入市政污水管网进入污水处理厂，设废水标牌口 1 处，并设有废水排放口标识牌。

## 8.6 在线监测安装情况

### (1) 废气

每台焚烧炉废气排放口均已安装烟气在线监测系统，共计 4 套，监测项目有：颗粒物、二氧化硫、氮氧化物、流速、压力、温度、湿度、氧含量、氯化氢、一氧化碳等，在线监测系统且已与当地生态环境部门联网。

### (2) 废水

厂区废水标排口处设有 1 套废水在线监测系统，监测项目有：pH、化学需氧量、氨氮、总氮、总磷、流量等。

## 8.7 环评批复要求落实情况

本项目环评批复要求落实情况见表 8.7-1。

表 8.7-1 环评批复落实情况

项目	环评批复要求	落实情况
项目建设	项目拟选址于文成县大岙镇塔山村，总用地面积 22924 平方米，拟设 1 条 500t/d 垃圾焚烧线、1 台 55.5t/h 余热锅炉、1 台 12MW 凝汽式汽轮发电机组及烟气净化系统等辅助设施；配套建设 10t/d 污泥和 50t/d 餐厨垃圾联合处理线。具体建设内容和周边环境见环评报告书。	项目选址与环评一致，余热锅炉调整为 45.7t/h，其余建设内容与环评批复基本一致
废水	项目外排废水执行《污水综合排放标准》（GB 8978-1996）中三级标准，氨氮、总磷标准限值执行浙江省《工业企业废水氮、磷污染物间接排放限值》（DB 33/887-2013），总氮参照执行《污水排入城镇下水道水质标准》（GB/T 31962-2015）表 1 中 B 级标准。	已落实。 监测结果达标。
废气	项目废气排放须同时满足《生活垃圾焚烧污染控制标准》（GB 18485-2014）和《欧盟垃圾焚烧污染物排放标准》（2010）。恶臭污染物执行《恶臭污染物排放标准》（GB 14554-93）中的二级标准。颗粒物无组织排放执行《大气污染物综合排放标准》（GB 16297-1996）中表 2 无组织排放监控浓度限值。脱硝系统逃逸氨浓度控制在 2.5mg/m <sup>3</sup> 以下。	已落实。 监测结果达标。
噪声	厂界噪声执行《工业企业厂界环境噪声排放标准》（GB 12348-2008）2 类标准；施工期执行《建筑施工场界环境噪声排放标准》（GB 12523-2011）中的噪声限值。	厂界噪声存在超标现象，但是周边环境敏感点距厂界 > 300m，且敏感点噪声监测结果达标。
固废	危险废物按照《危险废物贮存污染控制标准》（GB 18597-2020）及修改单内容执行；一般固体废物按照《一般工业固体废物贮存、处置场污染控制标准》（GB 18599-2020）及修改单执行。	已落实。 监测结果达标。
施工期环境管理	项目的日常管理工作请文成分局负责。项目建设过程须严格执行“三同时”制度。项目建成后应在产生实际排污行为前申领排污许可证，并依法依规做好“三同时”环保竣工验收工作。	企业施工期未接到环境污染投诉；排污许可证已申领，竣工验收进行中。
总量控制	本项目投产后，主要污染物排放总量控制指标为：COD <sub>Cr</sub> 2.38 吨/年，氨氮 0.238 吨/年，二氧化硫 34.1 吨/年，氮氧化物 54.55 吨/年，新增总量控制指标须通过排污权交易取得。	已落实。 污染物排放量符合环评批复要求。
环保管理、事故应急	加强日常环境管理和环境风险防范。建立环保管理机构，制定各项规章制度。项目须落实各项事故应急防范措施，杜绝跑、冒、滴、漏现象和事故性排放，制定环境污染事故应急预案，并报我局备案。	已落实。 编制突发环境事件应急预案，并在当地生态环境部门备案，备案号：330328-2021-005-M
防护距离	严格执行环境防护距离要求。根据《环评报告书》结论，项目建成后环境防护距离为 300 米，严禁防护距离内新建居民点、学校等环境敏感设施。	已落实。 设置了 300m 环境防护距离，且现场调查防护距离内未发现新建敏感点。

## 9 验收结论与建议

### 9.1 主要结论

#### 9.1.1 项目建设情况

项目实际建设过程中生活污水和综合废水处置方式调整，废水调节罐和厌氧罐由厂区东南侧调整至西北侧，部分小型生产设备略有调整，其余建设内容与环评基本一致，项目变动情况不属于重大变动，可纳入项目竣工环保验收管理。

#### 9.1.2 废气

1#垃圾焚烧炉排放口废气中颗粒物、二氧化硫、氮氧化物、一氧化碳、氯化氢、氟化氢、汞、镉+铊、锑+砷+铅+铬+钴+铜+锰+镍和二噁英类均符合《生活垃圾焚烧污染控制标准》（GB 18485-2014）和项目设计要求；氨逃逸浓度符合《火电厂烟气脱硝工程技术规范选择性催化还原法》（HJ 562-2010）要求。

食堂油烟净化装置排放口废气中油烟符合《饮食业油烟排放标准》（GB 18483-2001）中排放限值要求。

无组织排放监控点颗粒物符合《大气污染物综合排放标准》（GB 16297-1996）中无组织排放监控浓度限值要求，硫化氢、氨、臭气浓度均符合《恶臭污染物排放标准》（GB 14554-1993）新扩改建标准值要求。

厂区周边敏感点环境空气中的硫化氢、氨和氯化氢均符合《环境影响评价技术导则-大气环境》（HJ 2.2-2018）中附录 D 中参考限值要求；环境空气中的二噁英类符合参照的日本环境标准。

### 9.1.3 废水

回用水池出水（★4）中 pH 值、色度、浊度、溶解性总固体、生化需氧量、总硬度、总碱度、氨氮、总磷、石油类、铁、锰等污染物浓度均符合《城市污水再生利用 工业用水水质》（GB/T 19223-2005）要求；化学需氧量、悬浮物、总氮、总汞、总镉、总铬、六价铬、总砷、总铅等污染物浓度达到《生活垃圾填埋场污染控制标准》（GB16889-2008）表 2 规定的浓度限值要求。

根据调节池出水（★1）和回用水池出水（★4）中污染物的浓度计算，垃圾渗滤液废水处理系统对化学需氧量和氨氮的去除效率分别为：99.997%和 99.998%。

### 9.1.4 噪声

根据监测结果，昼间厂界西侧▲1 与厂界东侧▲3 监测结果超出《工业企业厂界环境噪声排放标准》（GB 12348-2008）2 类要求，其余各点均符合标准要求；夜间厂界西侧、东侧和北侧▲1、▲3、▲4 监测结果超出《工业企业厂界环境噪声排放标准》（GB 12348-2008）2 类要求，厂界南侧▲2 昼间、夜间监测结果均符合该标准要求。厂界外 300m 范围内无居民等环境敏感点。

敏感点（季孔窟）昼、夜间噪声监测结果均符合《声环境质量标准》（GB 3096-2008）中 2 类区标准要求。

### 9.1.5 固废

监测结果表明，炉渣的腐蚀性、浸出有害物质浓度低于《危险废物鉴别标准》腐蚀性和浸出毒性鉴别标准要求；飞灰固化样中含水率、

二噁英类含量、浸出毒性均符合《生活垃圾填埋场污染控制标准》(GB 16889-2008)。

本项目产生炉渣综合利用，飞灰固化后进入垃圾填埋场填埋，废滤袋、废催化剂、废机油收集后暂存在厂区内危废暂存库，再委托有资质单位处置；危废暂存库采取防风雨、防晒、防渗漏等措施，设有危废管理台账，标识标牌基本规范；污泥和生活垃圾收集后进入厂内垃圾焚烧炉焚烧；废活性炭、异物残渣、废滤膜和粗油品暂未产生，产生后按照环评要求处置；各类固废基本得到安全妥善处置。

#### 9.1.6 总量控制

项目废水化学需氧量和氨氮的外排环境量均符合环评批复要求，废气二氧化硫、氮氧化物和颗粒物的排放量均符合环评批复要求。

#### 9.1.7 环境管理检查

项目的建设按照国家有关环境保护的法律法规进行了环境影响评价，履行了建设项目环保审批手续，执行了建设项目环境保护“三同时”的有关要求。调试运行期间工程已建成的环保设施运行基本正常。

文成伟明环保能源有限公司设立了生产技术部负责全厂环保管理工作，设有环保专工。同时建立完备的环境管理制度和有效的环境管理体系，明确环境管理岗位职责要求和责任人，制定岗位培训计划等。

项目总投资 25500 万元，环保投资 5873 万元，环保投资占比为 23.0%，环保投资基本得到了落实。

全厂设有废气在线监测系统 1 套，废水在线监测系统 1 套。

## 9.2 总结论

文成县垃圾处理生态环保工程项目实施过程执行了环保“三同时”制度的有关要求，基本落实了环评和批复要求的环保措施和设施，废水、废气、环境空气、固废监测结果达到相应标准要求，厂界环境噪声夜间出现超标情况，对周围敏感点环境影响较小。

## 9.3 建议

1、加强各类环保设施的运行和维护，确保各类污染物长期稳定达标排放。

2、建立健全环境风险排查制度，补充各类风险防范物资，定期对企业风险开展自查评估，确保环境安全。

3、进一步提升噪声污染防治措施，降低厂界环境噪声，确保噪声不扰民。

4、加强危废堆放的管理，危废转移严格执行联单制度，防止产生二次污染。

5、积极开展对周围环境的跟踪调查监测，根据周围环境质量的变化情况及时采取对应的环保措施，降低对环境的影响。



现场照片：



废气处理设施



废气排放烟囱



调节罐和厌氧罐



飞灰固化车间



垃圾运输通道



危废暂存间



循环冷却塔



初期雨水池

### 建设项目工程竣工环境保护“三同时”验收登记表

填表单位（盖章）：浙江省生态环境监测中心

填表人（签字）：

项目经办人（签字）：

建设项目	项目名称	文成县垃圾处理生态环保工程				建设地点	温州市文成县大岙镇塔山村						
	行业类别	电力，热力生产与供应				建设性质	<input checked="" type="checkbox"/> 新建 <input type="checkbox"/> 改扩建 <input type="checkbox"/> 技术改造						
	设计生产能力	500t/d 垃圾+10t/d 污泥+50t/d 餐厨	建设项目开工日期	2020.7		实际生产能力	500t/d 垃圾+10t/d 污泥+50t/d 餐厨	投入试运行日期	2021.5				
	投资总概算（万元）	26550.57				环保投资总概算（万元）	5400	所占比例（%）	20.3				
	环评审批部门	温州市生态环境局				批准文号	温环建（2020）046号		批准时间	2020年7月24日			
	初步设计审批部门					批准文号			批准时间				
	环保验收审批部门					批准文号			批准时间				
	环保设施设计单位					环保设施施工单位			环保设施监测单位	浙江省生态环境监测中心			
	实际总投资（万元）	25500				实际环保投资（万元）	5873	所占比例（%）	23.0				
	废水治理（万元）	1271.3	废气治理（万元）	3872	噪声治理（万元）	360.6	固废治理（万元）	363	绿化及生态（万元）	/	其它（万元）	6	
新增废水处理设施能力					新增废气处理设施能力			年平均工作时	8000				
建设单位	文成伟明环保能源有限公司		邮政编码			联系电话			环评单位	北京国寰环境技术责任有限公司			
污染物排放达标与总量控制（工业建设项目详填）	污染物	原有排放量（1）	本期工程实际排放浓度（2）	本期工程允许排放浓度（3）	本期工程产生量（4）	本期工程自身削减量（5）	本期工程实际排放量（6）	本期工程核定排放总量（7）	本期工程“以新带老”削减量（8）	全厂实际排放总量（9）	全厂核定排放总量（10）	区域平衡替代削减量（11）	排放增减量（12）
	废水												
	化学需氧量		<3	500			0.027	2.38					
	氨氮		0.061	35			0.001	0.238					
	废气												
	二氧化硫		<3	50			1.072	237.6					
	烟尘		1.2	30			0.864	47.52					
	氮氧化物		17	80			13.280	356.4					
	工业固体废物												
	特征污染物												

注：1、排放增减量：（+）表示增加，（-）表示减少；2、（12）=（6）-（8）-（11），（9）=（4）-（5）-（8）-（11）+（1）；3、计量单位：废水排放浓度——mg/L；废气排放浓度——mg/m<sup>3</sup>；废水排放量——万吨/年；废气排放量——万立方米/年；工业固体废物排放量——万吨/年。